

車輛チェックシート

記入日: R. 2/6.24 記入者 丸山

搬入日: R. 2/6.23 搬入者 丸山

車両情報							
車名	年式	排ガス	車体番号			形状	
三菱	H15.9	KL	FS54JVZ-530385			ウイング	
走行	馬力	シフト			ペダル数	エンジン型式	燃料
250820 km	380 ps/kw	M/T · A/T · セミA/T 7速			3	6M70	軽油
キャブ幅		ベッド		キャブ形状		電圧	
標準	ワイド	あり	なし	ハイ	ロー	24V	12V
ブレーキ		ボディ内寸					
エア · バキューム		長: 9.6 m		幅: 2.3 m		高: 2.5 m 門高: 2.5 m	

◎:良好 ○:通常走行問題なし △:要修理 /:点検不可

エンジン

点検項目	結果	状態
異音	○	不良
オイル漏れ		
水漏れ		セル回るがピストン
燃料漏れ		が動いている
排気		
排圧		
マフラー		
ターボ		

電装関係

点検項目	結果	状態
エアコン		
スターター	○	
オルタネーター		
パワーウィンド	○	
坂道発進装置		
異常ランプ		
オーディオ	/	
バックカメラ	/	
電格ミラー		

キャビン

点検項目	結果	状態
雨漏り	○	
シート	○	右側
ヘッドライト	○	球切れ
ウインター	○	
ワイパー	○	
ミラー		左右欠品
キャブ開閉	○	

ミッション

点検項目	結果	状態
ギア鳴き		クワ
ギア抜け		クワ
クラッチ		
異音		
オイル漏れ		
リターダ		

走行関係

点検項目	結果	状態
ハンドルBOX	○	
スプリング	○	
エアサス	○	
ペラシャフト		

デフ

点検項目	結果	状態
異音		
オイル漏れ	○	
デフロック		

特記事項 (不具合箇所など)

燃料タンク 300L

《走行状態》 自走可 構内のみ自走可 自走不可 (理由)

タイヤ残量

単位: mm

7	7		
4	4		
4	4	0	0
4	4	0	0
スペア			

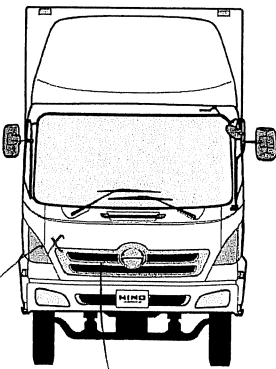
タイヤサイズ

タイヤ商品化 可 or 不可

245/70 R19.5	245/70 R19.5		
≡	≡		
≡	≡		
≡	≡		

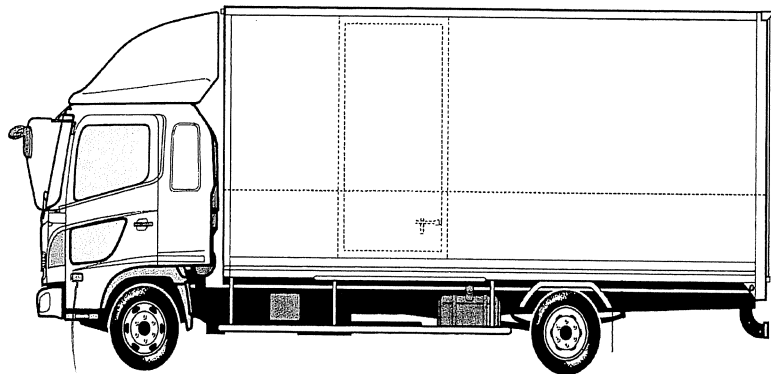
上物仕様				
上物名	メーカー	型式	年式	備考
ウイング	フ丽华-7	DMB		・フック3段 ・庫内灯62 ・センターローラー付 ・床板 ・セパレート2材
その他				

外装状態	
キャブコーション	フレーム番号
(有) ・ 無 ・ ()	確認済 ・ 一部不鮮明 ・ 見えない
フレームのさび	飛石
無 ・ (小) ・ 中 ・ 大	無 ・ 点傷有 ・ 飛石有 (リペア 可 ・ 不可)

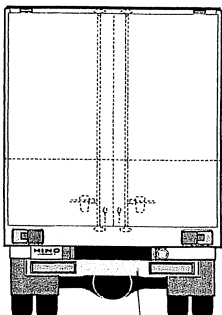


パネルあり

ゲリルR₂



ドアキャンパR₂



リカバンポ-R₂

