

車両情報				
車名	年式	型式	形状	車台番号
三菱ふそう	平成23年10月	SKG-FEA50	塵芥車	FEA50-501135
走行	馬力	シフト	ブレーキ	ボディ内寸
204,009km	150PS/110KW	A/T デュオニック 6速		長: mm 幅: mm 高: mm 門高: mm

◎:良好 ○:通常走行問題なし △:要修理 /:装備無し ※あくまでも当社判断基準によるものです

エンジン

点検項目	結果	状態
異音		
オイル混入		
オイル漏れ		
水混入		
水漏れ		
燃料漏れ		
排気		
マフラー		
ターボ		
冷却水吹き返し		

ミッション

点検項目	結果	状態
ギア鳴き		
ギア抜け		
クラッチ		
異音		
オイル漏れ		
リターダ		

電装関係

点検項目	結果	状態
エアコン		
スターター		
オルタネーター		
パワーウィンドウ: (運転席)		
パワーウィンドウ: (助手席)		
坂道発進装置		
異常ランプ		
オーディオ	-	
バックカメラ	-	
電格ミラー		
ETC		
タコグラフ		

キャビン

点検項目	結果	状態
シート		
ヘッドライト	-	
ウィンカー		
ワイパー		
ミラー		

走行関係

点検項目	結果	状態
ハンドル		
エアサス	-	
パワーステアリング		
リーフサス		
燃料タンク		

デフ

点検項目	結果	状態
異音		
オイル漏れ		
デフロック		

特記事項

記録簿 ○

タイヤ残量

単位: mm

6	4		
0	0		
4	5	5	4
0	0	0	0
スペア	0	0	

タイヤサイズ

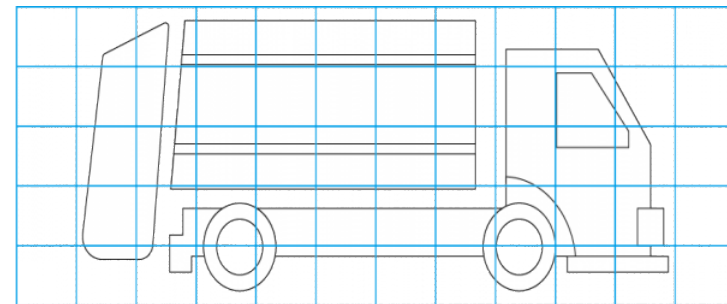
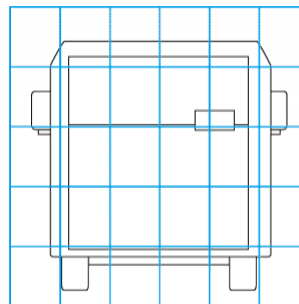
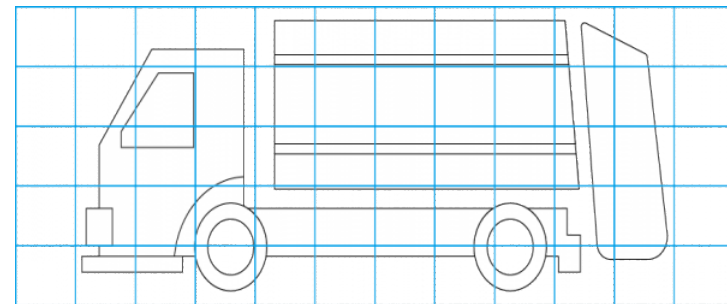
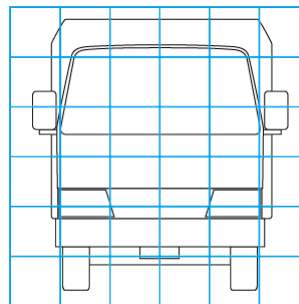
	205/85R16	205/85R16		
	-	-		
205/85R16	205/85R16	205/85R16	205/85R16	
	-	-	-	-
	スペア	-	-	

素材:

備考:

上物仕様			
上物名	メーカー	型式「製造番号」	年式
塵芥車	富士車輛	CP259「VK51003A」	平成23年10月
【備考】巻込み式 5.0立米 ダンプ排出			
【備考】			
【備考】			
【上物仕様備考】			

外装状態			
キャブコーション	フレーム番号	フレームのさび	飛石
有	確認済	無	点傷有



【外装】

外装キズ	外装へこみ	うき	曲がり	サビ	補修跡	割れ	庫内キズ	庫内へこみ	庫内穴あき	床汚れ
------	-------	----	-----	----	-----	----	------	-------	-------	-----

【ボデー内】