

車両情報				
車名	年式	型式	形状	車台番号
三菱ふそう	平成27年9月	TKG-FEA50	ドライバン	FEA50-542023
走行	馬力	シフト	ブレーキ	ボディ内寸
191,810km	150PS/110KW	M/T 5速		長: 3,220 mm 幅: 1,760 mm 高: 1,850 mm 門高: 1,770 mm

◎: 良好 ○: 通常走行問題なし △: 要修理 /: 装備無し ※あくまでも当社判断基準によるものです

エンジン

点検項目	結果	状態
異音		
オイル混入		
オイル漏れ		
水混入		
水漏れ		
燃料漏れ		
排気		
マフラー		
ターボ		
冷却水吹き返し		

ミッション

点検項目	結果	状態
ギア鳴き		
ギア抜け		
クラッチ		
異音		
オイル漏れ		
リターダ		

特記事項
記録簿 ○

タイヤ残量

単位: mm

1	1		
0	0		
1	2	1	1
0	0	0	0
スペア	4	0	

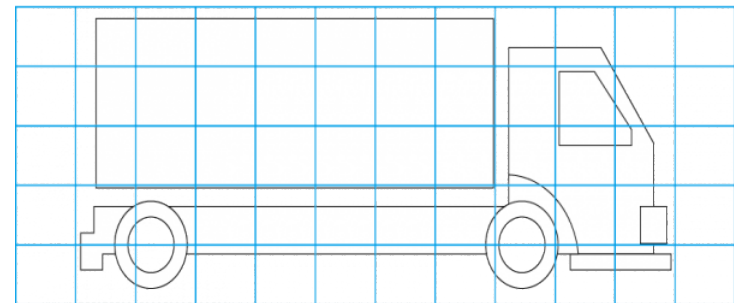
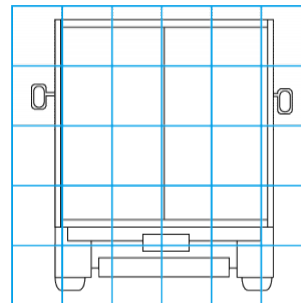
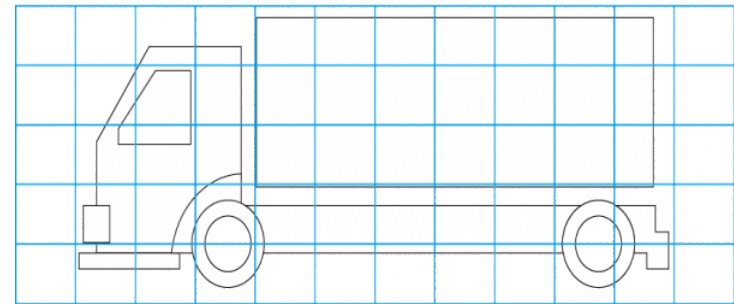
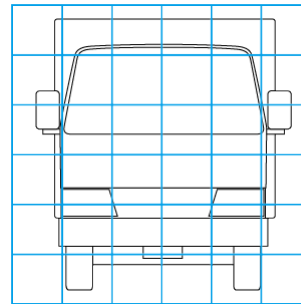
タイヤサイズ

205/75R16	205/75R16		
-	-		
205/75R16	205/75R16	205/75R16	205/75R16
-	-	-	-
スペア	205/75R16		-

素材: _____ 備考: _____

上物仕様			
上物名	メーカー	型式「製造番号」	年式
ドライバン	パプコ	586N8849	
【備考】左サイドドア スライド式 ラッシング1段 庫内灯2ケ 水抜き穴2ケ 前後ベンチレーター			
垂直ゲート	パプコ	REV08-1103	
【備考】最大昇降質量800kg 長さ1,000mm 幅1,775mm ストッパー-迄長さ870mm 幅1,720mm 庫内リモコン			
【備考】			
【上物仕様備考】			

外装状態			
キャブコーション	フレーム番号	フレームのさび	飛石



【外装】

【ボデー内】

外装キズ	外装へこみ	うき	曲がり	サビ	補修跡	割れ	庫内キズ	庫内へこみ	庫内穴あき	床汚れ
------	-------	----	-----	----	-----	----	------	-------	-------	-----