

車両情報				
車名	初年度登録	型式	形状	車台番号
三菱ふそう	平成29年4月	TPG-FBA20	保冷バン	FBA20-553687
走行	馬力	シフト	ブレーキ	ボディ内寸
79,127km	130PS/96KW	M/T 5速		長: 3,090 mm 幅: 1,760 mm 高: 1,500 mm 門高: 1,460 mm

◎: 良好 ○: 通常走行問題なし △: 要修理 /: 装備無し ※あくまでも当社判断基準によるものです

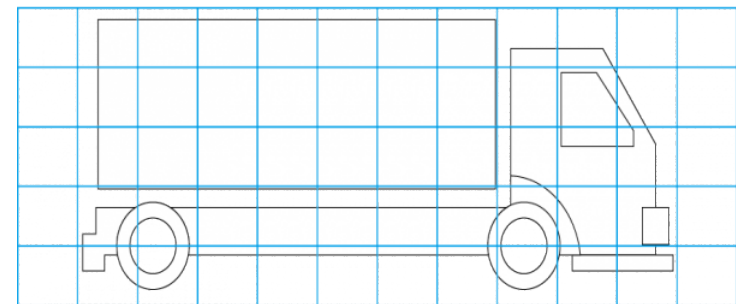
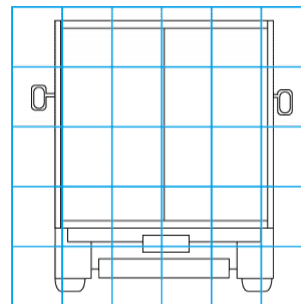
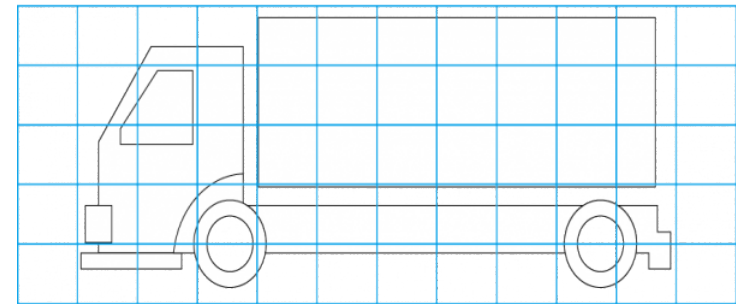
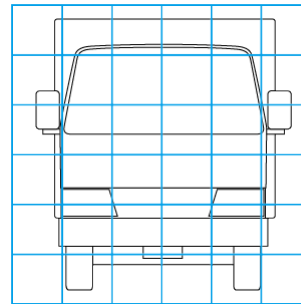
エンジン			電装関係			キャビン		
点検項目	結果	状態	点検項目	結果	状態	点検項目	結果	状態
異音			エアコン			シート		
オイル混入			スターター			ヘッドライト		
オイル漏れ			オルタネーター			ウィンカー		
水混入			P/W (運転席)			ワイパー		
水漏れ			P/W (助手席)			ミラー		
燃料漏れ			坂道発進装置					
排気			異常ランプ			走行関係		
マフラー			オーディオ			点検項目	結果	状態
ターボ			バックカメラ			リーフサス		
冷却水吹返			電格ミラー			エアサス		
			ETC			パワステ		
ミッション			タコグラフ			ハンドル		
点検項目	結果	状態	上物仕様			燃料タンク		
ギア鳴き			点検項目	結果	状態			
ギア抜け			床材質	/		デフ		
クラッチ						点検項目	結果	状態
異音						異音		
オイル漏れ						オイル漏れ		
リターダ						デフロック		

特記事項
記録簿 ()

タイヤ残量				タイヤサイズ			
単位: mm							
6	6			195/75R15	195/75R15		
-	-			-	-		
1	4	2	1	195/75R15	195/75R15	195/75R15	195/75R15
-	-	-	-	-	-	-	-
スペア		8	-	スペア		195/75R15	-
素材:				備考:			

上物仕様			
上物名	メーカー	型式「製造番号」	年式
保冷バン	東プレ	H170049	平成29年4月
【備考】 断熱50mm 床ステンレス、水抜き穴2ヶ、庫内灯1ヶ、左サイドドアスライド式			
【備考】			
【備考】			

外装状態			
キャブコーション	フレーム番号	フレームのさび	飛石



【外装】					【ボデー内】					
外装キズ	外装へこみ	うき	曲がり	サビ	補修跡	割れ	庫内キズ	庫内へこみ	庫内穴あき	床汚れ