

車両情報				
車名	初年度登録	型式	形状	車台番号
日野	平成30年5月	TKG-XZU720M	平ボディ	XZU720-0015823
走行	馬力	シフト	ブレーキ	ボディ内寸
5,197km	136PS/100KW	M/T 5速		長: 5,000 mm 幅: 1,900 mm 高: 36 mm 門高: mm

◎: 良好   ○: 通常走行問題なし   △: 要修理   /: 装備無し   ※あくまでも当社判断基準によるものです

**エンジン**

点検項目	結果	状態
異音	.....	.....
オイル混入	.....	.....
オイル漏れ	.....	.....
水混入	.....	.....
水漏れ	.....	.....
燃料漏れ	.....	.....
排気	.....	.....
マフラー	.....	.....
ターボ	.....	.....
冷却水吹返	.....	.....

**ミッション**

点検項目	結果	状態
ギア鳴き	.....	.....
ギア抜け	.....	.....
クラッチ	.....	.....
異音	.....	.....
オイル漏れ	.....	.....
リターダ	.....	.....

**特記事項**

記録簿 ( )

**タイヤ残量**      単位: mm

7	7		
-	-		
7	7	7	7
-	-	-	-
スペア		8	-

素材: \_\_\_\_\_ 備考: \_\_\_\_\_

**電装関係**

点検項目	結果	状態
エアコン	.....	.....
スターター	.....	.....
オルタネーター	.....	.....
P/W (運転席)	.....	.....
P/W (助手席)	.....	.....
坂道発進装置	.....	.....
異常ランプ	.....	.....
オーディオ	.....	.....
バックカメラ	.....	.....
電格ミラー	.....	.....
ETC	.....	.....
タコグラフ	.....	.....

**上物仕様**

点検項目	結果	状態
床材質	/	

**キャビン**

点検項目	結果	状態
シート	.....	.....
ヘッドライト	.....	.....
ウィンカー	.....	.....
ワイパー	.....	.....
ミラー	.....	.....

**走行関係**

点検項目	結果	状態
リーフサス	.....	.....
エアサス	.....	.....
パワステ	.....	.....
ハンドル	.....	.....
燃料タンク	.....	.....

**デフ**

点検項目	結果	状態
異音	.....	.....
オイル漏れ	.....	.....
デフロック	.....	.....

**タイヤサイズ**

205/70R17.5	205/70R17.5		
-	-		
205/70R17.5	205/70R17.5	205/70R17.5	205/70R17.5
-	-	-	-
スペア		-	-

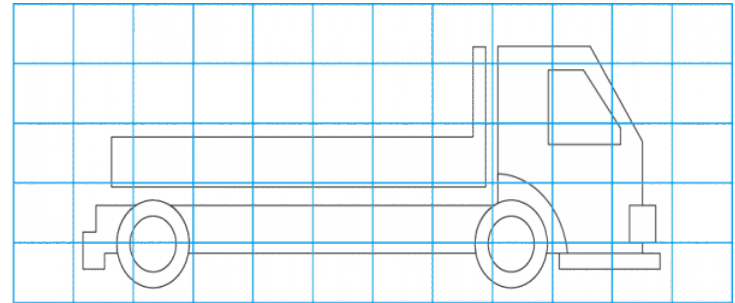
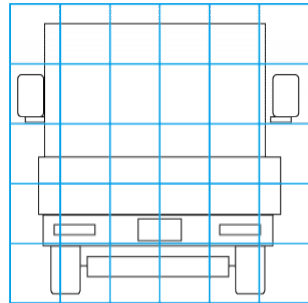
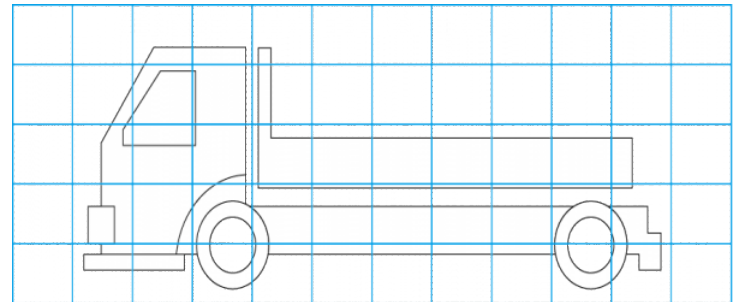
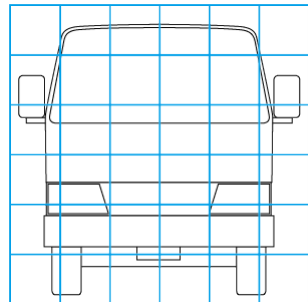
素材: \_\_\_\_\_ 備考: \_\_\_\_\_

**上物仕様**

上物名	メーカー	型式「製造番号」	年式
平ボディ			
【備考】 LED作業灯2ケ			
【備考】			
【備考】			

**外装状態**

キャブコーション	フレーム番号	フレームのさび	飛石
有	確認済	無	無



- |      |      |       |    |     |    |     |    |        |      |       |       |     |
|------|------|-------|----|-----|----|-----|----|--------|------|-------|-------|-----|
| 【外装】 | 外装キズ | 外装へこみ | うき | 曲がり | サビ | 補修跡 | 割れ | 【ボデー内】 | 庫内キズ | 庫内へこみ | 庫内穴あき | 床汚れ |
|------|------|-------|----|-----|----|-----|----|--------|------|-------|-------|-----|