

車両情報				
車名	初年度登録	型式	形状	車台番号
三菱ふそう	平成26年6月	QKG-FU54VZ	アルミウイング	FU54VZ-531345
走行	馬力	シフト		ボディ内寸
614,231km	350PS/257KW	A/T	イノマツ 12速	長: 9,540 mm 幅: 2,390 mm 高: 2,360 mm 門高: 2,320 mm

◎: 良好 ○: 通常走行問題なし △: 要修理 /: 装備無し ※あくまでも当社判断基準によるものです

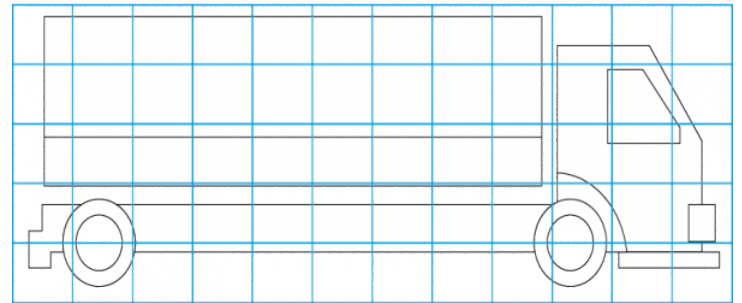
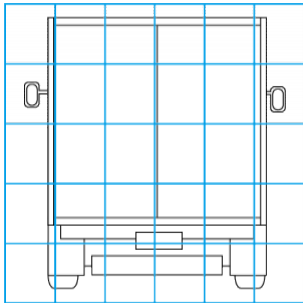
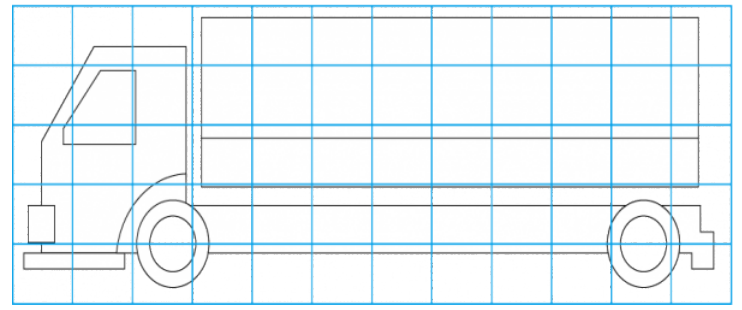
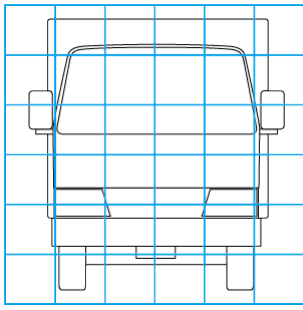
エンジン			電装関係			キャビン		
点検項目	結果	状態	点検項目	結果	状態	点検項目	結果	状態
異音			エアコン			シート		
オイル混入			スターター			ヘッドライト		
オイル漏れ			オルタネーター			ウィンカー		
水混入			P/W (運転席)			ワイパー		
水漏れ			P/W (助手席)			ミラー		
燃料漏れ			坂道発進装置					
排気			異常ランプ			走行関係		
マフラー			オーディオ			点検項目	結果	状態
ターボ			バックカメラ			リーフサス		
冷却水吹返			電格ミラー			エアサス		
			ETC			パワステ		
ミッション			タコグラフ			ハンドル		
点検項目	結果	状態	上物仕様			燃料タンク		
ギア鳴き			点検項目	結果	状態	デフ		
ギア抜け			床材質	/		点検項目	結果	状態
クラッチ						異音		
異音						オイル漏れ		
オイル漏れ						デフロック		
リターダ								

特記事項
記録簿 無()

タイヤ残量				タイヤサイズ			
単位: mm							
11	11			295/80R22.5	295/80R22.5		
—	—			—	—		
12	10	11	10	11R22.5	11R22.5	11R22.5	11R22.5
11	11	11	11	11R22.5	11R22.5	11R22.5	11R22.5
スベア	15	—		スベア	295/80R22.5	—	
素材: _____				備考: _____			

上物仕様			
上物名	メーカー	型式「製造番号」	年式
アルミウイング	日本トレクス	14W 「03253」	
【備考】エアジョロダ 庫内灯5ヶ ラッシング2段 床アルミ縞			
エアロールシステム	芦森工業	AR-100 「14116」	
【備考】			
【備考】			

外装状態			
キャブコーション	フレーム番号	フレームのさび	飛石
有	確認済	中	点傷有



【外装】					【ボデー内】					
外装キズ	外装へこみ	うき	曲がり	サビ	補修跡	割れ	庫内キズ	庫内へこみ	庫内穴あき	床汚れ