

| 車両情報 | | | | |
|-----------|-------------|-------------|-------|---|
| 車名 | 年式 | 型式 | 形状 | 車台番号 |
| いすゞ | 平成24年8月 | SKG-FRR90T2 | ドライバン | FRR90-7039082 |
| 走行 | 馬力 | シフト | ブレーキ | ボディ内寸 |
| 255,721km | 210PS/154KW | M/T 6速 | | 長: 7,300 mm 幅: 2,380 mm 高: 2,720 mm 門高: 2,670 mm |

◎: 良好 ○: 通常走行問題なし △: 要修理 /: 装備無し ※あくまでも当社判断基準によるものです

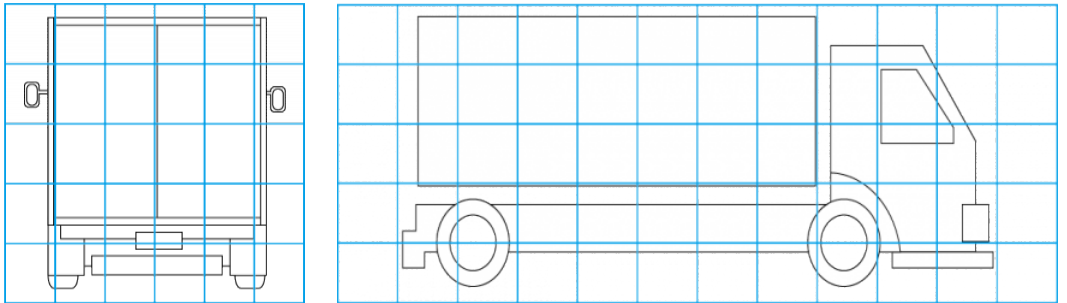
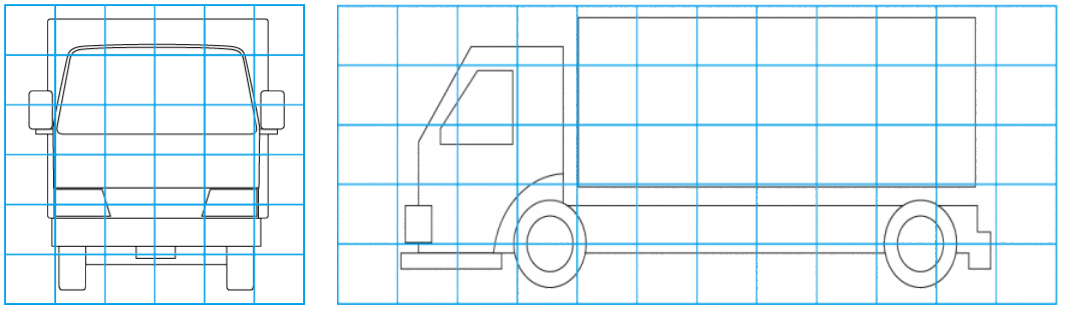
| エンジン | | | 電装関係 | | | キャビン | | |
|---------|----|----|--------------------|----|----|-----------|----|----|
| 点検項目 | 結果 | 状態 | 点検項目 | 結果 | 状態 | 点検項目 | 結果 | 状態 |
| 異音 | | | エアコン | | | シート | | |
| オイル混入 | | | スターター | | | ヘッドライト | - | |
| オイル漏れ | | | オルタネーター | | | ウィンカー | | |
| 水混入 | | | パワーウィンドウ: (運転席) | | | ワイパー | | |
| 水漏れ | | | パワーウィンドウ: (助手席) | | | ミラー | | |
| 燃料漏れ | | | 坂道発進装置 | | | 走行関係 | | |
| 排気 | | | 異常ランプ | | | 点検項目 | 結果 | 状態 |
| マフラー | | | オーディオ | - | | ハンドル | | |
| ターボ | | | バックカメラ | - | | エアサス | - | |
| 冷却水吹き返し | | | 電格ミラー | | | パワーステアリング | | |
| | | | ETC | | | リーフサス | | |
| | | | タコグラフ | | | 燃料タンク | | |
| ミッション | | | デフ | | | | | |
| 点検項目 | 結果 | 状態 | 点検項目 | 結果 | 状態 | | | |
| ギア鳴き | | | 異音 | | | | | |
| ギア抜け | | | オイル漏れ | | | | | |
| クラッチ | | | デフロック | | | | | |
| 異音 | | | | | | | | |
| オイル漏れ | | | | | | | | |
| リターダ | | | | | | | | |

特記事項
記録簿 有 (H25/2 ~ R2/5)

| タイヤ残量 | | | | タイヤサイズ | | | |
|-----------|----|---|---|-------------|-------------|-------------|-------------|
| 単位: mm | | | | | | | |
| 11 | 11 | | | 225/80R17.5 | 225/80R17.5 | | |
| - | - | | | - | - | | |
| 10 | 10 | 9 | 9 | 225/80R17.5 | 225/80R17.5 | 225/80R17.5 | 225/80R17.5 |
| - | - | - | - | - | - | - | - |
| スペア | 7 | - | - | スペア | - | - | - |
| 素材: _____ | | | | 備考: _____ | | | |

| 上物仕様 | | | |
|--|---------|--------------|----|
| 上物名 | メーカー | 型式「製造番号」 | 年式 |
| ドライバン | 日本フルハーフ | DLB「T5LD530」 | |
| 【備考】 ラッシングレール2段 庫内灯4ケ 90度ストッパー(左欠品) 左サイド扉(観音式) 内側面ベニア穴あき補修 前面下側ベニア2重張り 前面外側ふくらみ | | | |
| 【備考】 | | | |
| 【備考】 | | | |
| 【上物仕様備考】 | | | |

| 外装状態 | | | |
|----------|--------|---------|-----|
| キャブコーション | フレーム番号 | フレームのさび | 飛石 |
| 有 | 確認済 | 小 | 点傷有 |



| 【外装】 | | | | | 【ボデー内】 | | | | | |
|------|-------|----|-----|----|--------|----|------|-------|-------|-----|
| 外装キズ | 外装へこみ | うき | 曲がり | サビ | 補修跡 | 割れ | 庫内キズ | 庫内へこみ | 庫内穴あき | 床汚れ |