

| 車両情報 | | | | |
|-----------|-------------|-------------|------|---|
| 車名 | 年式 | 型式 | 形状 | 車台番号 |
| いすゞ | 平成22年12月 | PKG-FRR90S2 | 冷凍バン | FRR90-7022346 |
| 走行 | 馬力 | シフト | ブレーキ | ボディ内寸 |
| 661,307km | 210PS/154KW | M/T | 6速 | 長:5,740 mm 幅:2,180 mm 高:2,100 mm 門高:2,000 mm |

◎:良好 ○:通常走行問題なし △:要修理 /:装備無し ※あくまでも当社判断基準によるものです

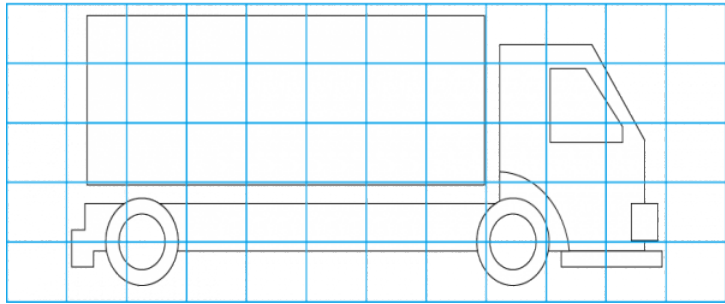
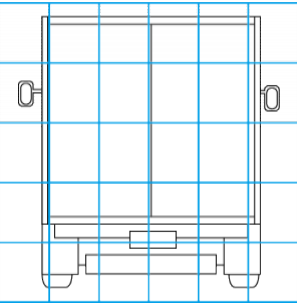
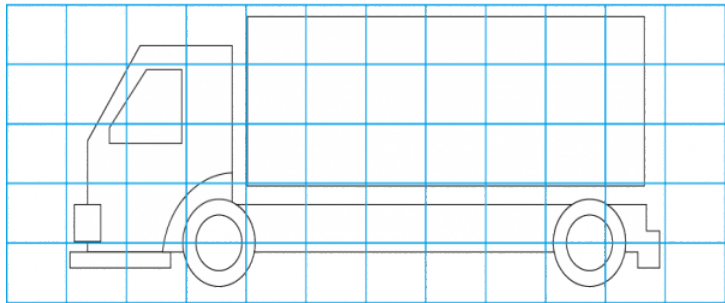
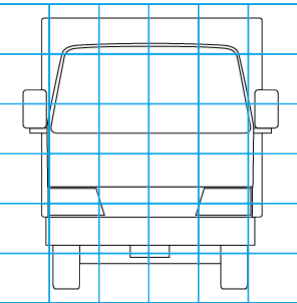
| エンジン | | | 電装関係 | | | キャビン | | |
|---------|----|----|---------------|----|----|-------------|----|----|
| 点検項目 | 結果 | 状態 | 点検項目 | 結果 | 状態 | 点検項目 | 結果 | 状態 |
| 異音 | | | エアコン | | | シート | | |
| オイル混入 | | | スターター | | | ヘッドライト(種類) | - | |
| オイル漏れ | | | オルタネーター | | | ヘッドライト(不具合) | | |
| 水混入 | | | パワーウィンドウ(運転席) | | | ウィンカー | | |
| 水漏れ | | | パワーウィンドウ(助手席) | | | ワイパー | | |
| 燃料漏れ | | | 坂道発進装置 | | | ミラー | | |
| 排気 | | | 異常ランプ | | | 走行関係 | | |
| マフラー | | | オーディオ | - | | 点検項目 | 結果 | 状態 |
| ターボ | | | オーディオ(不具合) | | | ハンドル | | |
| 冷却水吹き返し | | | バックカメラ(色) | - | | エアサス(種類) | - | |
| ミッション | | | バックカメラ(不具合) | | | エアサス(不具合) | | |
| 点検項目 | 結果 | 状態 | 電格ミラー | | | パワーステアリング | | |
| ギア鳴き | | | ETC | | | リーフサス | | |
| ギア抜け | | | タコグラフ | | | 燃料タンク | | |
| クラッチ | | | デフ | | | 点検項目 | 結果 | 状態 |
| 異音 | | | 異音 | | | 結果 | 状態 | |
| オイル漏れ | | | オイル漏れ | | | | | |
| リターダ | | | デフロック | | | | | |

特記事項
記録簿 ()

| タイヤ残量 | | | | タイヤサイズ | | | |
|--------|---|---|---|-------------|-------------|-------------|-------------|
| 単位: mm | | | | | | | |
| 4 | 5 | | | 225/80R17.5 | 225/80R17.5 | | |
| - | - | | | - | - | | |
| 1 | 2 | 1 | 1 | 225/80R17.5 | 225/80R17.5 | 225/80R17.5 | 225/80R17.5 |
| - | - | - | - | - | - | - | - |
| スペア | 4 | - | | スペア | 225/80R17.5 | - | - |
| 素材: | | | | 備考: | | | |

| 上物仕様 | | | |
|---|---------|----------------------|----|
| 上物名 | メーカー | 型式「製造番号」 | 年式 |
| 冷凍バン | 日本フルハーフ | SMF1 E5E0619 | |
| 【備考】断熱材70mm サイド50mm 床アルミ編板 ラッシングレール2段(リヤ3段) 庫内灯3ヶ | | | |
| 直結 | 菱重 | TDJS50-1L2 | |
| 【備考】-30℃設定 (1H)+20℃→-2℃ | | | |
| 格納ゲート | 新明和工業 | RAK10-6465「S1103451」 | |
| 【備考】格納式 3枚折れ 最大1000Kg L=1550 W=2100 | | | |
| 【上物仕様備考】 | | | |

| 外装状態 | | | |
|----------|--------|---------|-------------|
| キャブコーション | フレーム番号 | フレームのさび | 飛石 |
| 有 | 確認済 | 小 | 飛石有(リペア 不可) |



| 【外装】 | | | | | | 【ボデー内】 | | | | |
|------|-------|----|-----|----|-----|--------|------|-------|-------|-----|
| 外装キズ | 外装へこみ | うき | 曲がり | サビ | 補修跡 | 割れ | 庫内キズ | 庫内へこみ | 庫内穴あき | 床汚れ |