

車両情報				
車名	年式	型式	形状	車台番号
日野	平成26年9月	QPG-FW1EXEG	アルミウイング	FW1EXE-10520
走行	馬力	シフト	ブレーキ	ボディ内寸
612,561km	380PS/279KW	M/T 7速		長: 9,600 mm 幅: 2,400 mm 高: 2,590 mm 門高: 2,520 mm

◎: 良好 ○: 通常走行問題なし △: 要修理 /: 装備無し ※あくまでも当社判断基準によるものです

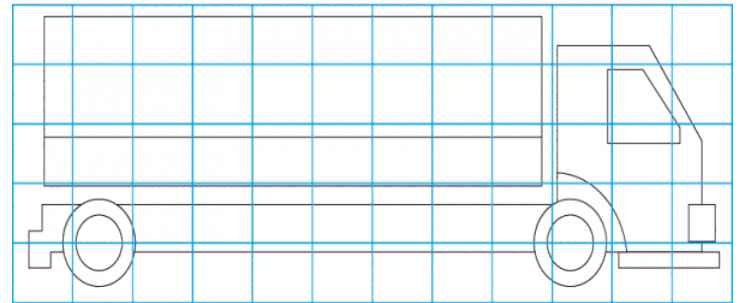
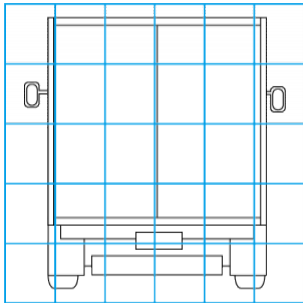
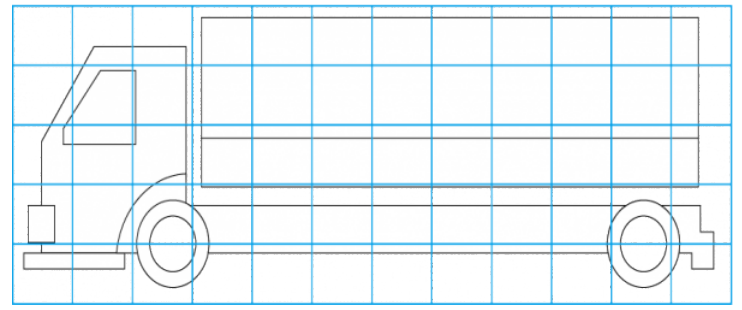
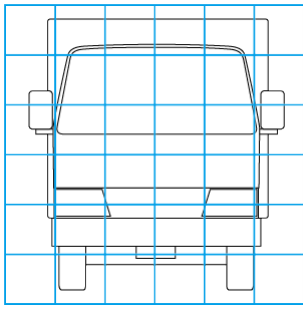
エンジン			電装関係			キャビン		
点検項目	結果	状態	点検項目	結果	状態	点検項目	結果	状態
異音			エアコン			シート		
オイル混入			スターター			ヘッドライト (種類)	-	
オイル漏れ			オルタネーター			ヘッドライト (不具合)		
水混入			パワーウィンドウ (運転席)			ウィンカー	前:	
水漏れ			パワーウィンドウ (助手席)			ワイパー	後:	
燃料漏れ			坂道発進装置			ミラー	サイド:	
排気			異常ランプ					
マフラー			オーディオ	-		走行関係		
ターボ			オーディオ (不具合)			点検項目	結果	状態
冷却水吹き返し			バックカメラ (色)	-		ハンドル		
ミッション			バックカメラ (不具合)			エアサス (種類)	-	
点検項目	結果	状態	バックカメラ			エアサス (不具合)		
ギア鳴き			電格ミラー			パワーステアリング		
ギア抜け			ETC			リーフサス		
クラッチ			タコグラフ			燃料タンク		
異音			デフ			点検項目	結果	状態
オイル漏れ			異音			異音		
リターダ			オイル漏れ			オイル漏れ		
			デフロック			デフロック		

特記事項  
記録簿 ( )

タイヤ残量				タイヤサイズ			
単位: mm							
0	6			245/70R19.5	245/70R19.5		
5	2			245/70R19.5	245/70R19.5		
5	5	5	4	245/70R19.5	245/70R19.5	245/70R19.5	245/70R19.5
3	1	4	4	245/70R19.5	245/70R19.5	245/70R19.5	245/70R19.5
スペア	4	-		スペア	-	-	
素材:				備考:			

上物仕様			
上物名	メーカー	型式「製造番号」	年式
アルミウイング	日本トレクス	14W「06183」	
【備考】 ラッシング2段 引出しフック9対 センターローラー 庫内灯6ヶ 90度ストッパー			
【備考】			
【備考】			
【上物仕様備考】			

外装状態			
キャブコーション	フレーム番号	フレームのさび	飛石
有	確認済	小	点傷有



【外装】					【ボデー内】					
外装キズ	外装へこみ	うき	曲がり	サビ	補修跡	割れ	庫内キズ	庫内へこみ	庫内穴あき	床汚れ