

車両情報				
車名	年式	型式	形状	車台番号
三菱ふそう	平成20年8月	BDG-FU55JZ	幌付平ボディ	FU55JZ-550247
走行	馬力	シフト	ブレーキ	ボディ内寸
約 899,658km	380PS/279KW	M/T	7速	長: 9,600 mm 幅: 2,400 mm 高: 2,310 mm 門高: mm

◎: 良好 ○: 通常走行問題なし △: 要修理 /: 装備無し ※あくまでも当社判断基準によるものです

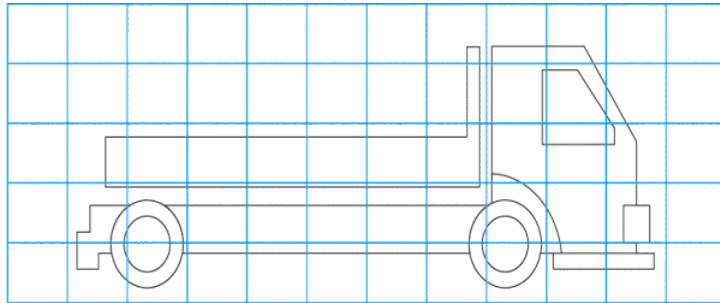
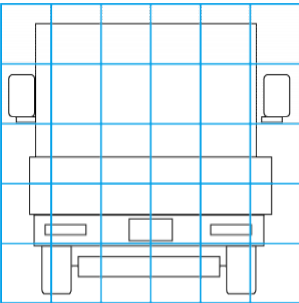
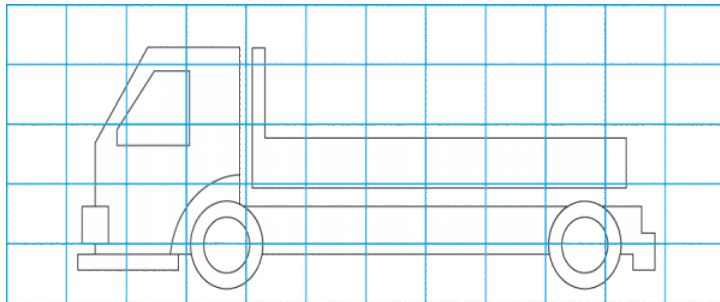
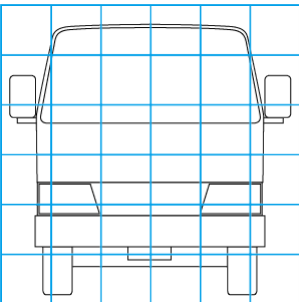
エンジン			電装関係			キャビン		
点検項目	結果	状態	点検項目	結果	状態	点検項目	結果	状態
異音			エアコン			シート		
オイル混入			スターター			ヘッドライト(種類)	-	
オイル漏れ			オルタネーター			ヘッドライト(不具合)		
水混入			パワーウィンドウ(運転席)			ウィンカー		
水漏れ			パワーウィンドウ(助手席)			ワイパー		
燃料漏れ			坂道発進装置			ミラー		
排気			異常ランプ			走行関係		
マフラー			オーディオ	-		点検項目	結果	状態
ターボ			オーディオ(不具合)			ハンドル		
冷却水吹き返し			バックカメラ(色)	-		エアサス(種類)	-	
ミッション			バックカメラ(不具合)			エアサス(不具合)		
点検項目	結果	状態	電格ミラー			エアサス(不具合)		
ギア鳴き			ETC			パワーステアリング		
ギア抜け			タコグラフ			リフサス		
クラッチ						燃料タンク	◎	スチール 300L
異音						デフ		
オイル漏れ						点検項目	結果	状態
リターダ						異音		
						オイル漏れ		
						デフロック		

特記事項
記録簿 ()

タイヤ残量				タイヤサイズ			
単位: mm							
8	6			275/80R22.5	275/80R22.5		
-	-			-	-		
3	3	4	3	275/80R22.5	275/80R22.5	275/80R22.5	275/80R22.5
1	0	6	6	275/80R22.5	275/80R22.5	275/80R22.5	275/80R22.5
スペア		1	-	スペア		-	-
素材:				備考:			

上物仕様			
上物名	メーカー	型式「製造番号」	年式
幌付き平ボディ	本庄ボデー		
【備考】 スタクション左右8対、シート切れ(天井)中央5対、マルカンフック左右8対、幌骨数か所折損			
【備考】			
【備考】			
【上物仕様備考】			

外装状態			
キャブコーション	フレーム番号	フレームのさび	飛石



- 【外装】
- 外装キズ
 - 外装へこみ
 - うき
 - 曲がり
 - サビ
 - 補修跡
 - 割れ
- 【ボデー内】
- 庫内キズ
 - 庫内へこみ
 - 庫内穴あき
 - 床汚れ