

車両情報				
車名	初年度登録	型式	形状	車台番号
三菱ふそう	平成27年9月	TKG-FEB90	塵芥車	FEB90-540514
走行	馬力	シフト	ブレーキ	ボディ内寸
187,039km	150PS/110KW	5速		長: mm 幅: mm 高: mm 門高: mm

◎: 良好 ○: 通常走行問題なし △: 要修理 /: 装備無し ※あくまでも当社判断基準によるものです

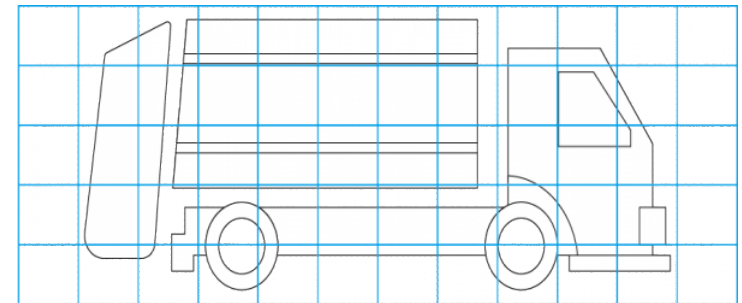
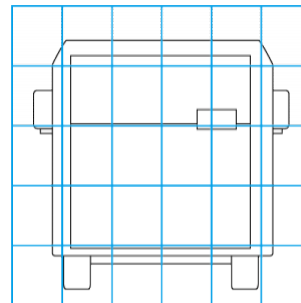
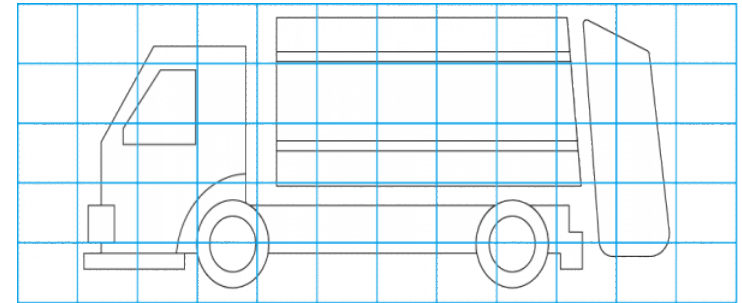
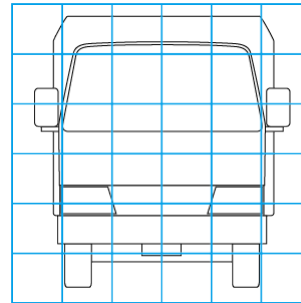
エンジン			電装関係			キャビン		
点検項目	結果	状態	点検項目	結果	状態	点検項目	結果	状態
異音			エアコン			シート		
オイル混入			スターター			ヘッドライト		
オイル漏れ			オルタネーター			ウィンカー		
水混入			P/W (運転席)			ワイパー		
水漏れ			P/W (助手席)			ミラー		
燃料漏れ			坂道発進装置					
排気			異常ランプ			走行関係		
マフラー			オーディオ			点検項目	結果	状態
ターボ			バックカメラ			リーフサス		
冷却水吹返			電格ミラー			エアサス		
			ETC			パワステ		
ミッション			タコグラフ			ハンドル		
点検項目	結果	状態	上物仕様			燃料タンク		
ギア鳴き			点検項目	結果	状態			
ギア抜け			床材質	/		デフ		
クラッチ						点検項目	結果	状態
異音						異音		
オイル漏れ						オイル漏れ		
リターダ						デフロック		

特記事項  
記録簿 ( )

タイヤ残量					タイヤサイズ			
単位: mm								
2	5				225/80R17.5	225/80R17.5		
-	-				-	-		
3	2	3	5		225/80R17.5	225/80R17.5	225/80R17.5	225/80R17.5
-	-	-	-		-	-	-	-
スベア				8	-			
素材:					備考:			

上物仕様			
上物名	メーカー	型式「製造番号」	年式
塵芥車	新明和工業	GR064-1634 「R065-16301」	
【備考】 新明和GR064 巻込み式 6.5立米 ダンプ排出 ワイド			
【備考】			
【備考】			

外装状態			
キャブコーション	フレーム番号	フレームのさび	飛石
有	確認済	無	無



【外装】					【ボデー内】					
外装キズ	外装へこみ	うき	曲がり	サビ	補修跡	割れ	庫内キズ	庫内へこみ	庫内穴あき	床汚れ