

車両情報				
車名	年式	型式	形状	車台番号
三菱ふそう	平成27年9月	TKG-FEB90	塵芥車	FEB90-540514
走行	馬力	シフト	ブレーキ	ボディ内寸
187,039km	150PS/110KW	5速		長: mm 幅: mm 高: mm 門高: mm

◎: 良好 ○: 通常走行問題なし △: 要修理 /: 装備無し ※あくまでも当社判断基準によるものです

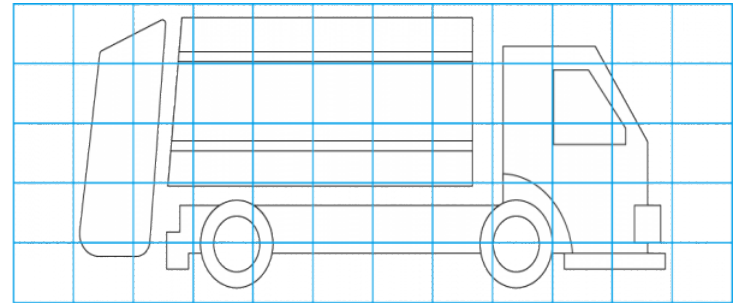
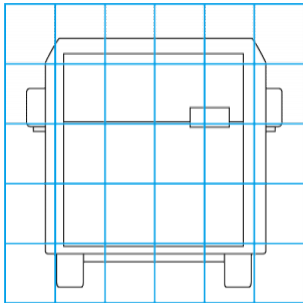
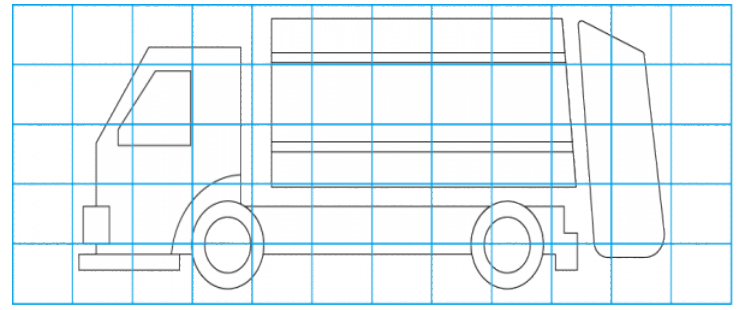
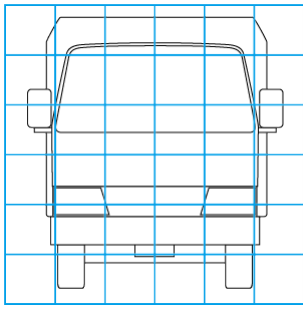
エンジン			電装関係			キャビン		
点検項目	結果	状態	点検項目	結果	状態	点検項目	結果	状態
異音			エアコン			シート		
オイル混入			スターター			ヘッドライト	-	
オイル漏れ			オルタネーター			ウィンカー		
水混入			パワーウィンドウ: (運転席)			ワイパー		
水漏れ			パワーウィンドウ: (助手席)			ミラー		
燃料漏れ			坂道発進装置			走行関係		
排気			異常ランプ			点検項目	結果	状態
マフラー			オーディオ	-		ハンドル		
ターボ			バックカメラ	-		エアサス	-	
冷却水吹き返し			電格ミラー			パワーステアリング		
			ETC			リーフサス		
			タコグラフ			燃料タンク		
ミッション			デフ					
点検項目	結果	状態	点検項目	結果	状態			
ギア鳴き			異音					
ギア抜け			オイル漏れ					
クラッチ			デフロック					
異音								
オイル漏れ								
リターダ								

特記事項
記録簿 ○

タイヤ残量				タイヤサイズ			
単位: mm							
2	5			225/80R17.5	225/80R17.5		
-	-			-	-		
3	2	3	5	225/80R17.5	225/80R17.5	225/80R17.5	225/80R17.5
-	-	-	-	-	-	-	-
スペア	8	-		スペア	225/80R17.5	-	-
素材: _____				備考: _____			

上物仕様			
上物名	メーカー	型式「製造番号」	年式
塵芥車	新明和工業	GR064-1634「R065-	
【備考】新明和GR064 巻込み式 6.5立米 ダンプ排出 ワイド			
【備考】			
【備考】			
【上物仕様備考】			

外装状態			
キャブコーション	フレーム番号	フレームのさび	飛石
有	確認済	無	無



【外装】					【ボデー内】					
外装キズ	外装へこみ	うき	曲がり	サビ	補修跡	割れ	庫内キズ	庫内へこみ	庫内穴あき	床汚れ