

| 車両情報 | | | | |
|-----------|-------------|---------------|---------|---|
| 車名 | 初年度登録 | 型式 | 形状 | 車台番号 |
| UDトラックス | 平成29年7月 | GPG-CG5ZE | アルミウイング | JNCMM60G4HU019106 |
| 走行 | 馬力 | シフト | ブレーキ | ボディ内寸 |
| 426,839km | 380PS/279KW | A/T エスコット 12速 | | 長: 9,620 mm 幅: 2,430 mm 高: 2,550 mm 門高: 2,520 mm |

◎: 良好 ○: 通常走行問題なし △: 要修理 /: 装備無し ※あくまでも当社判断基準によるものです

| エンジン | | | 電装関係 | | | キャビン | | |
|-------|----|----|-----------|----|----|--------|----|----|
| 点検項目 | 結果 | 状態 | 点検項目 | 結果 | 状態 | 点検項目 | 結果 | 状態 |
| 異音 | | | エアコン | | | シート | | |
| オイル混入 | | | スターター | | | ヘッドライト | | |
| オイル漏れ | | | オルタネーター | | | ウィンカー | | |
| 水混入 | | | P/W (運転席) | | | ワイパー | | |
| 水漏れ | | | P/W (助手席) | | | ミラー | | |
| 燃料漏れ | | | 坂道発進装置 | | | | | |
| 排気 | | | 異常ランプ | | | 走行関係 | | |
| マフラー | | | オーディオ | | | 点検項目 | 結果 | 状態 |
| ターボ | | | バックカメラ | | | リーフサス | | |
| 冷却水吹返 | | | 電格ミラー | | | エアサス | | |
| | | | ETC | | | パワステ | | |
| ミッション | | | タコグラフ | | | ハンドル | | |
| 点検項目 | 結果 | 状態 | 上物仕様 | | | 燃料タンク | | |
| ギア鳴き | | | 点検項目 | 結果 | 状態 | | | |
| ギア抜け | | | 床材質 | / | | デフ | | |
| クラッチ | | | | | | 点検項目 | 結果 | 状態 |
| 異音 | | | | | | 異音 | | |
| オイル漏れ | | | | | | オイル漏れ | | |
| リターダ | | | | | | デフロック | | |

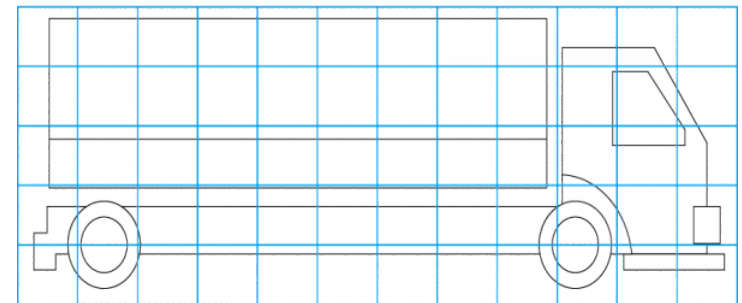
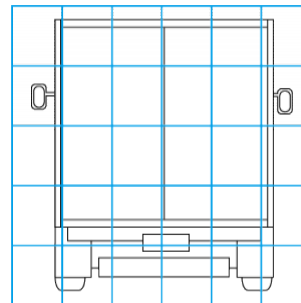
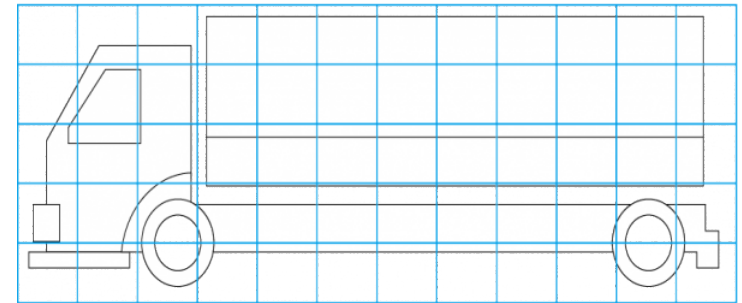
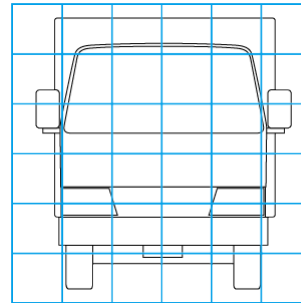
特記事項
記録簿 ()

| タイヤ残量 | | | | タイヤサイズ | | | |
|--------|----|----|----|-------------|-------------|-------------|-------------|
| 単位: mm | | | | | | | |
| 7 | 14 | | | 265/70R19.5 | 265/70R19.5 | | |
| 14 | 15 | | | 265/70R19.5 | 265/70R19.5 | | |
| 14 | 14 | 13 | 14 | 265/70R19.5 | 265/70R19.5 | 265/70R19.5 | 265/70R19.5 |
| 6 | 7 | 7 | 6 | 265/70R19.5 | 265/70R19.5 | 265/70R19.5 | 265/70R19.5 |
| スペア | 12 | — | | スペア | 265/70R19.5 | | — |

素材: _____ 備考: _____

| 上物仕様 | | | |
|--------------------------------------|---------|----------------------|----|
| 上物名 | メーカー | 型式「製造番号」 | 年式 |
| アルミウイング | 本所自動車工業 | 「33982」 | |
| 【備考】 床オートフロア ラッシングレール床1対、サイド1対 庫内灯4ケ | | | |
| オートフロア | ナカオ | N-3-3-1C 「178599」 | |
| 【備考】 | | | |
| 【備考】 | | | |

| 外装状態 | | | |
|----------|--------|---------|-----|
| キャブコーション | フレーム番号 | フレームのさび | 飛石 |
| 有 | 確認済 | 無 | 点傷有 |



| 【外装】 | | | | 【ボデー内】 | | | | | | |
|------|-------|----|-----|--------|-----|----|------|-------|-------|-----|
| 外装キズ | 外装へこみ | うき | 曲がり | サビ | 補修跡 | 割れ | 庫内キズ | 庫内へこみ | 庫内穴あき | 床汚れ |