

車両情報				
車名	年式	型式	形状	車台番号
UDトラック	平成29年7月	QPG-CG5ZE	アルミウイング	JNCMM60G4HU019106
走行	馬力	シフト		ブレーキ
426.839km	380PS/279KW	A/T エスコット 12速		
ボディ内寸				
長: 9,620 mm		幅: 2,430 mm		
高: 2,550 mm		門高: 2,520 mm		

◎: 良好 ○: 通常走行問題なし △: 要修理 /: 装備無し ※あくまでも当社判断基準によるものです

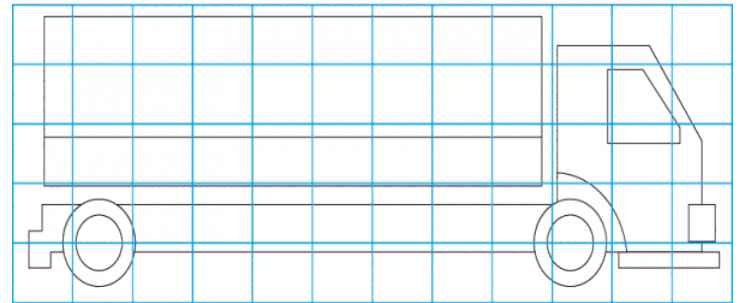
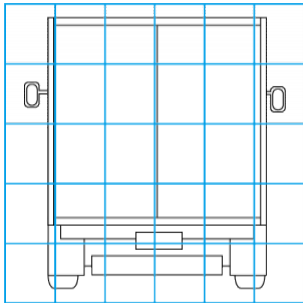
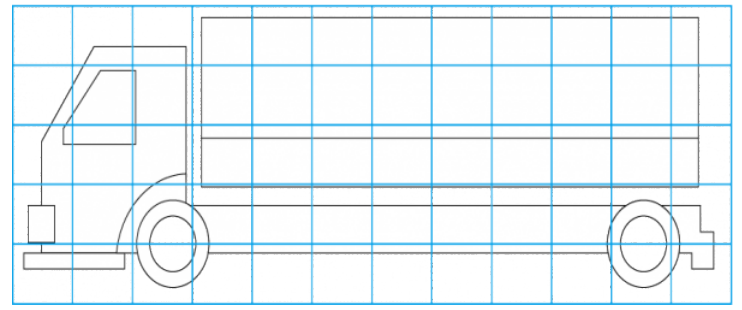
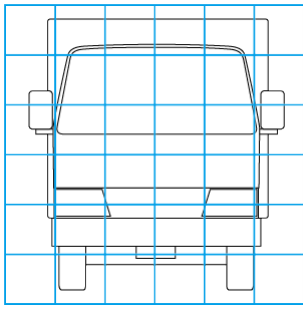
エンジン			電装関係			キャビン		
点検項目	結果	状態	点検項目	結果	状態	点検項目	結果	状態
異音			エアコン			シート		
オイル混入			スターター			ヘッドライト (種類)	-	
オイル漏れ			オルタネーター			ヘッドライト (不具合)		
水混入			パワーウィンドウ (運転席)			ウィンカー	前:	
水漏れ			パワーウィンドウ (助手席)			ワイパー	後:	
燃料漏れ			坂道発進装置			ミラー	サイド:	
排気			異常ランプ					
マフラー			オーディオ	-		走行関係		
ターボ			オーディオ (不具合)			点検項目	結果	状態
冷却水吹き返し			バックカメラ (色)	-		ハンドル		
ミッション			バックカメラ (不具合)			エアサス (種類)	-	
点検項目	結果	状態	電格ミラー			エアサス (不具合)		
ギア鳴き			ETC			パワーステアリング		
ギア抜け			タコグラフ			リーフサス		
クラッチ						燃料タンク		
異音			デフ			点検項目	結果	状態
オイル漏れ			異音			異音		
リターダ			オイル漏れ			オイル漏れ		
			デフロック			デフロック		

特記事項
記録簿

タイヤ残量				タイヤサイズ			
単位: mm							
7	14			265/70R19.5	265/70R19.5		
14	15			265/70R19.5	265/70R19.5		
14	14	13	14	265/70R19.5	265/70R19.5	265/70R19.5	265/70R19.5
6	7	7	6	265/70R19.5	265/70R19.5	265/70R19.5	265/70R19.5
スペア	12	-		スペア	265/70R19.5		-
素材:				備考:			

上物仕様			
上物名	メーカー	型式「製造番号」	年式
アルミウイング	本所自動車工業	「33982」	
【備考】 床オートフロア ラッシングレール床1対、サイド1対 庫内灯4ケ			
	ナカオ	N-3-3-1C「178599」	
【備考】			
【備考】			
【上物仕様備考】			

外装状態			
キャブコーション	フレーム番号	フレームのさび	飛石
有	確認済	無	点傷有



【外装】					【ボデー内】					
外装キズ	外装へこみ	うき	曲がり	サビ	補修跡	割れ	庫内キズ	庫内へこみ	庫内穴あき	床汚れ