

車両情報				
車名	初年度登録	型式	形状	車台番号
いすゞ	平成25年3月	KQG-CXZ77AT	ミキサー	CXZ77AT-7002299
走行	馬力	シフト	ブレーキ	ボディ内寸
213.727km	330PS/243KW	M/T H/L 8速		長: mm 幅: mm 高: mm 門高: mm

◎: 良好 ○: 通常走行問題なし △: 要修理 /: 装備無し ※あくまでも当社判断基準によるものです

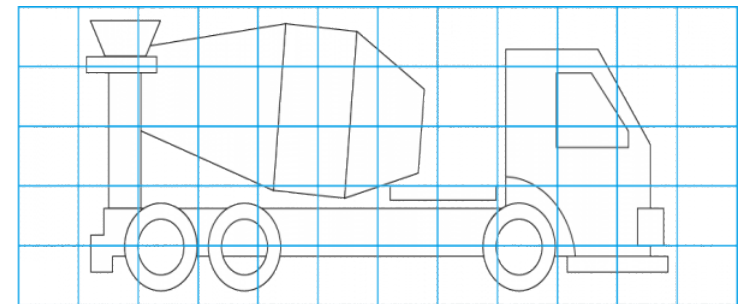
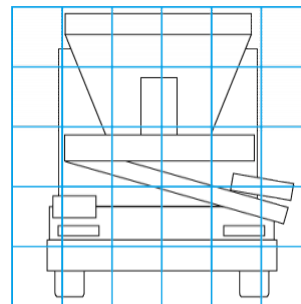
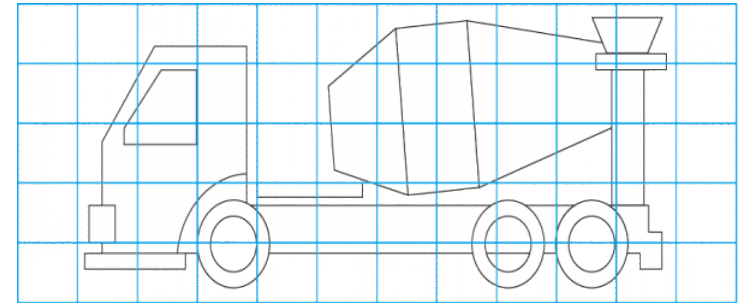
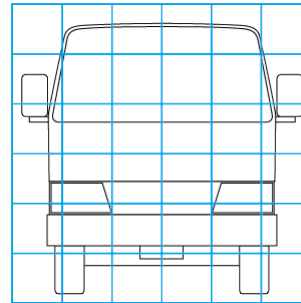
エンジン			電装関係			キャビン		
点検項目	結果	状態	点検項目	結果	状態	点検項目	結果	状態
異音			エアコン			シート		
オイル混入			スターター			ヘッドライト		
オイル漏れ			オルタネーター			ウィンカー		
水混入			P/W (運転席)			ワイパー		
水漏れ			P/W (助手席)			ミラー		
燃料漏れ			坂道発進装置					
排気			異常ランプ			走行関係		
マフラー			オーディオ			点検項目	結果	状態
ターボ			バックカメラ			リーフサス		
冷却水吹返			電格ミラー			エアサス		
			ETC	◎	標準	パワステ		
ミッション			タコグラフ			ハンドル		
点検項目	結果	状態	上物仕様			燃料タンク		
ギア鳴き			点検項目	結果	状態			
ギア抜け			床材質	/		点検項目	結果	状態
クラッチ						異音		
異音						オイル漏れ		
オイル漏れ						デフロック		
リターダ								

特記事項
記録簿 有 (H25/6~H30/9)

タイヤ残量				タイヤサイズ			
単位: mm							
6	5			11R22.5	11R22.5		
-	-			-	-		
9	7	9	9	11R22.5	11R22.5	11R22.5	11R22.5
4	6	6	6	11R22.5	11R22.5	11R22.5	11R22.5
スペア	-	-					
素材: スチール				備考:			

上物仕様			
上物名	メーカー	型式「製造番号」	年式
ミキサー	新明和工業	MW441-37	
【備考】ドラム容量8.7、手動ホッパーカバー (割れ有り)			
【備考】			
【備考】			

外装状態			
キャブコーション	フレーム番号	フレームのさび	飛石



【外装】					【ボデー内】					
外装キズ	外装へこみ	うき	曲がり	サビ	補修跡	割れ	庫内キズ	庫内へこみ	庫内穴あき	床汚れ