

車両情報				
車名	年式	型式	形状	車台番号
いすゞ	平成25年3月	QKG-CXZ77AT	ミキサー	CXZ77AT-7002299
走行	馬力	シフト	ブレーキ	ボディ内寸
213,727km	330PS/24.3KW	M/T H/L 8速		長: mm 幅: mm 高: mm 門高: mm

◎: 良好 ○: 通常走行問題なし △: 要修理 /: 装備無し ※あくまでも当社判断基準によるものです

エンジン		
点検項目	結果	状態
異音		
オイル混入		
オイル漏れ		
水混入		
水漏れ		
燃料漏れ		
排気		
マフラー		
ターボ		
冷却水吹き返し		

ミッション		
点検項目	結果	状態
ギア鳴き		
ギア抜け		
クラッチ		
異音		
オイル漏れ		
リターダ		

電装関係		
点検項目	結果	状態
エアコン		
スターター		
オルタネーター		
パワーウィンドウ: (運転席)		
パワーウィンドウ: (助手席)		
坂道発進装置		
異常ランプ		
オーディオ	-	
バックカメラ	-	
電格ミラー		
ETC	◎	標準
タコグラフ		

キャビン		
点検項目	結果	状態
シート		
ヘッドライト	-	
ウィンカー		
ワイパー		
ミラー		

走行関係		
点検項目	結果	状態
ハンドル		
エアサス	-	
パワーステアリング		
リーフサス		
燃料タンク		

デフ		
点検項目	結果	状態
異音		
オイル漏れ		
デフロック		

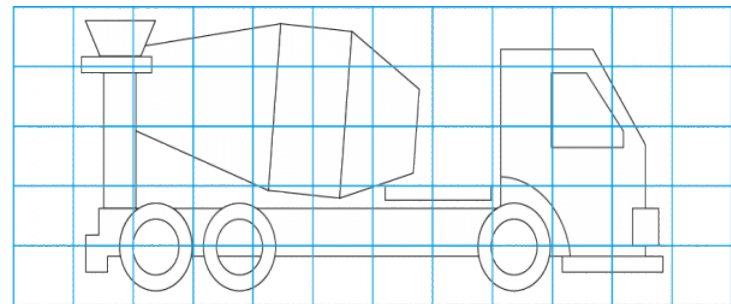
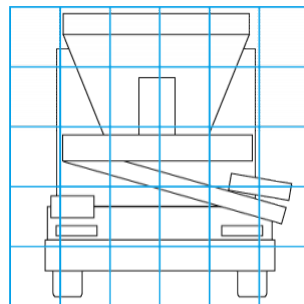
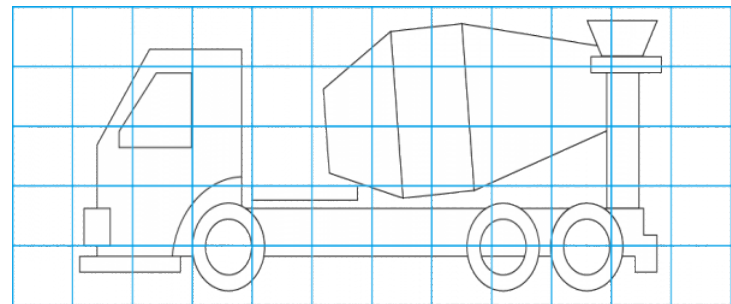
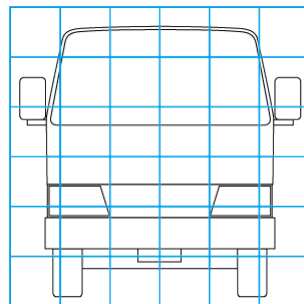
特記事項
記録簿 有 (H25/6~H30/9)

タイヤ残量			
単位: mm			
6	5		
-	-		
9	7	9	9
4	6	6	6
スベア	-	-	

タイヤサイズ			
	11R22.5	11R22.5	
	-	-	
	11R22.5	11R22.5	11R22.5
	11R22.5	11R22.5	11R22.5
	スベア	-	-
素材: 鉄	備考:		

上物仕様			
上物名	メーカー	型式「製造番号」	年式
ミキサー	新明和工業	MW441-37	
【備考】ドラム容量8.7、手動ホッパーカバー (割れ有り)			
【備考】			
【備考】			
【上物仕様備考】			

外装状態			
キャブコーション	フレーム番号	フレームのさび	飛石



【外装】

【ボデー内】

外装キズ	外装へこみ	うき	曲がり	サビ	補修跡	割れ	庫内キズ	庫内へこみ	庫内穴あき	床汚れ
------	-------	----	-----	----	-----	----	------	-------	-------	-----