

車両情報				
車名	年式	型式	形状	車台番号
日野	平成22年5月	BKG-FR1EXYG	アルミウイング	FR1EXY-18216
走行	馬力	シフト		ブレーキ
811,282km	380PS/279KW	セミア/T プロシフト 12速		
ボディ内寸				
長: 9,670 mm		幅: 2,380 mm		
高: 2,450 mm		門高: 2,360 mm		

◎: 良好 ○: 通常走行問題なし △: 要修理 /: 装備無し ※あくまでも当社判断基準によるものです

エンジン		
点検項目	結果	状態
異音		
オイル混入		
オイル漏れ		
水混入		
水漏れ		
燃料漏れ		
排気		
マフラー		
ターボ		
冷却水吹き返し		

ミッション		
点検項目	結果	状態
ギア鳴き		
ギア抜け		
クラッチ		
異音		
オイル漏れ		
リターダ		

電装関係		
点検項目	結果	状態
エアコン		
スターター		
オルタネーター		
パワーウィンドウ (運転席)		
パワーウィンドウ (助手席)		
坂道発進装置		
異常ランプ		
オーディオ	-	
オーディオ (不具合)		
バックカメラ (色)	-	
バックカメラ (不具合)		
電格ミラー		
ETC		
タコグラフ		

キャビン		
点検項目	結果	状態
シート		
ヘッドライト (種類)	-	
ヘッドライト (不具合)		
ウィンカー		前: 後: サイド:
ワイパー		
ミラー		

走行関係		
点検項目	結果	状態
ハンドル		
エアサス (種類)	-	
エアサス (不具合)		
パワーステアリング		
リーフサス		
燃料タンク		

デフ		
点検項目	結果	状態
異音		
オイル漏れ		
デフロック		

特記事項  
記録簿

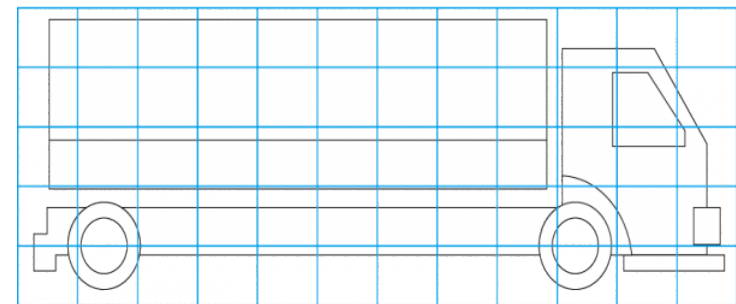
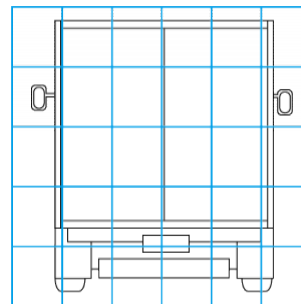
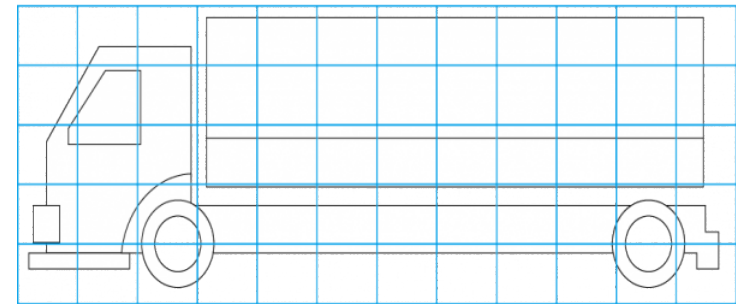
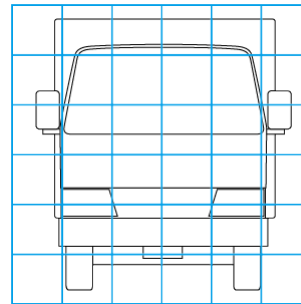
タイヤ残量			
単位: mm			
5	5		
-	-		
3	1	0	3
2	3	1	3
スペア	4	-	

タイヤサイズ			
	295/70R22.5	295/70R22.5	
	-	-	
295/70R22.5	295/70R22.5	295/70R22.5	295/70R22.5
295/70R22.5	295/70R22.5	295/70R22.5	295/70R22.5
スペア	-	-	-

素材: \_\_\_\_\_ 備考: \_\_\_\_\_

上物仕様			
上物名	メーカー	型式「製造番号」	年式
アルミウイング	トランテックス	HFRXG-LJBDN	
【備考】 ラッシング2段 床面板張り 引出しフック10対 ショロダ-4列 庫内灯4ケ 90度ストッパー 庫内側面 (穴2ヶ所)			
	芦森工業	AR-100「10141」	
【備考】			
【備考】			
【上物仕様備考】			

外装状態			
キャブコーション	フレーム番号	フレームのさび	飛石
有	確認済	小	飛石有(リペア可)



【外装】					【ボデー内】					
外装キズ	外装へこみ	うき	曲がり	サビ	補修跡	割れ	庫内キズ	庫内へこみ	庫内穴あき	床汚れ