

車両情報				
車名	年式	型式	形状	車台番号
日野	平成26年8月	QPG-FW1EXEG	アルミウイング	FW1EXE-10489
走行	馬力	シフト		ブレーキ
654.523km	380PS/279KW	M/T 7速		
ボディ内寸				
長: 9,600 mm		幅: 2,400 mm		
高: 2,590 mm		門高: 2,520 mm		

◎: 良好 ○: 通常走行問題なし △: 要修理 /: 装備無し ※あくまでも当社判断基準によるものです

エンジン		
点検項目	結果	状態
異音		
オイル混入		
オイル漏れ		
水混入		
水漏れ		
燃料漏れ		
排気		
マフラー		
ターボ		
冷却水吹き返し		

ミッション		
点検項目	結果	状態
ギア鳴き		
ギア抜け		
クラッチ		
異音		
オイル漏れ		
リターダ		

電装関係		
点検項目	結果	状態
エアコン		
スターター		
オルタネーター		
パワーウィンドウ (運転席)		
パワーウィンドウ (助手席)		
坂道発進装置		
異常ランプ		
オーディオ	-	
オーディオ (不具合)		
バックカメラ (色)	-	
バックカメラ (不具合)		
電格ミラー		
ETC		
タコグラフ		

キャビン		
点検項目	結果	状態
シート		
ヘッドライト (種類)	-	
ヘッドライト (不具合)		
ウィンカー		
ワイパー		
ミラー		

走行関係		
点検項目	結果	状態
ハンドル		
エアサス (種類)	-	
エアサス (不具合)		
パワーステアリング		
リーフサス		
燃料タンク		

デフ		
点検項目	結果	状態
異音		
オイル漏れ		
デフロック		

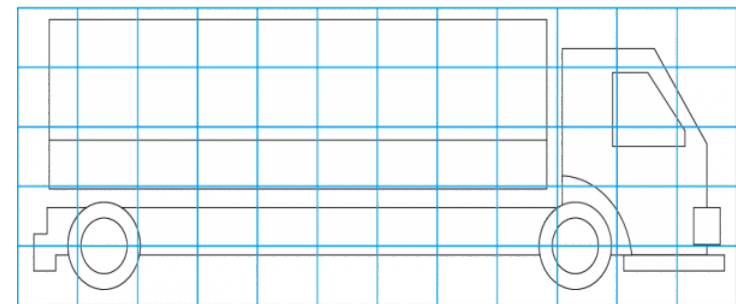
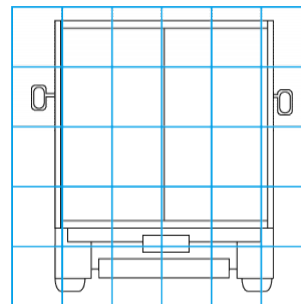
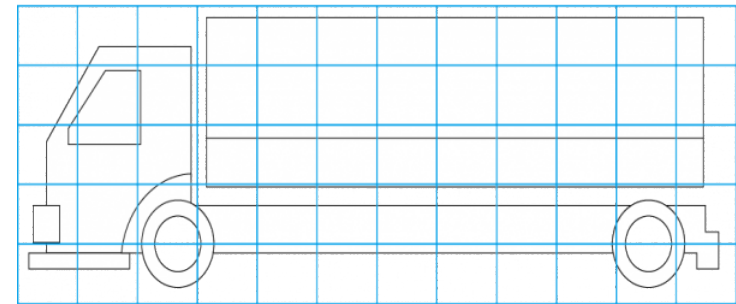
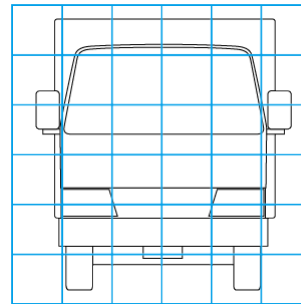
特記事項
記録簿

タイヤ残量			
単位: mm			
4	5		
0	6		
2	2	1	1
4	3	3	3
スペア	2	0	

タイヤサイズ			
245/70R19.5	245/70R19.5	245/70R19.5	245/70R19.5
245/70R19.5	245/70R19.5	245/70R19.5	245/70R19.5
245/70R19.5	245/70R19.5	245/70R19.5	245/70R19.5
245/70R19.5	245/70R19.5	245/70R19.5	245/70R19.5
スペア	-	-	
素材:	備考:		

上物仕様			
上物名	メーカー	型式「製造番号」	年式
アルミウイング	日本トレクス	14W「06174」	
【備考】センターローラー 90度ストッパー ラッシング2段 引出しフック9対 庫内灯6ケ			
【備考】			
【備考】			
【上物仕様備考】			

外装状態			
キャブコーション	フレーム番号	フレームのさび	飛石
有	確認済	小	点傷有



【外装】					【ボデー内】					
外装キズ	外装へこみ	うき	曲がり	サビ	補修跡	割れ	庫内キズ	庫内へこみ	庫内穴あき	床汚れ