

車両情報				
車名	年式	型式	形状	車台番号
日野	令和2年1月	2RG-XZU655M	ドライバン	XZU655-0012081
走行	馬力	シフト	ブレーキ	ボディ内寸
315km	150PS/110KW	M/T 6速		長: 4,520 mm 幅: 1,770 mm 高: 2,170 mm 門高: 2,110 mm

◎: 良好 ○: 通常走行問題なし △: 要修理 /: 装備無し ※あくまでも当社判断基準によるものです

エンジン

点検項目	結果	状態
異音		
オイル混入		
オイル漏れ		
水混入		
水漏れ		
燃料漏れ		
排気		
マフラー		
ターボ		
冷却水吹き返し		

ミッション

点検項目	結果	状態
ギア鳴き		
ギア抜け		
クラッチ		
異音		
オイル漏れ		
リターダ		

特記事項
記録簿 無 ○

タイヤ残量

単位: mm

7	7		
-	-		
7	7	7	7
-	-	-	-
スベア	7	-	

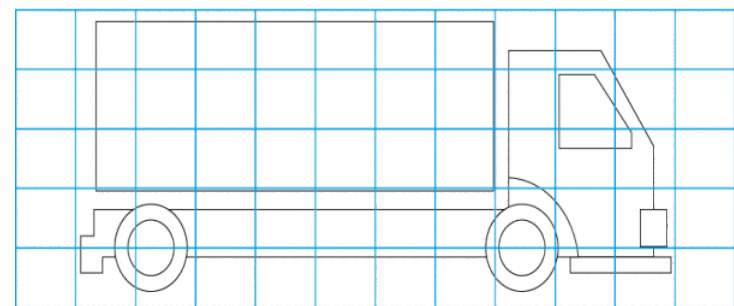
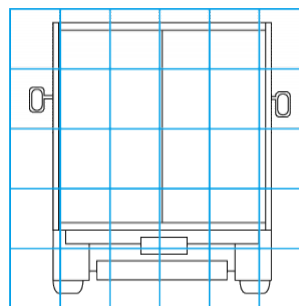
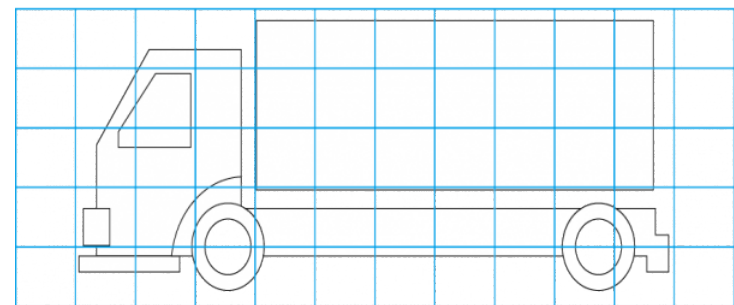
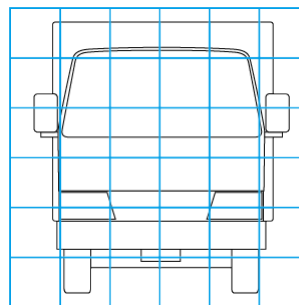
タイヤサイズ

205/70R16	205/70R16		
-	-		
205/70R16	205/70R16	205/70R16	205/70R16
-	-	-	-
スベア		-	-

素材: _____ 備考: _____

上物仕様			
上物名	メーカー	型式「製造番号」	年式
ドライバン	トランテックス	VO45F17「14」	(不明)
【備考】左サイドスライドドア			
跳ね上げゲート	トランテックス	TRAM10「1454N」	(不明)
【備考】最大昇降質量1000Kg リフト付ゲート長: 1555mm ゲート幅: 1800mm ストップ-迄長: 1320mm サイドストップ- 1675mm			
【備考】			
【上物仕様備考】			

外装状態			
キャブコーション	フレーム番号	フレームのさび	飛石
有	確認済	無	無



【外装】

【ボデー内】

外装キズ	外装へこみ	うき	曲がり	サビ	補修跡	割れ	庫内キズ	庫内へこみ	庫内穴あき	床汚れ
------	-------	----	-----	----	-----	----	------	-------	-------	-----