

車両情報				
車名	年式	型式	形状	車台番号
UDトラック	平成27年10月	QPG-GK5XAB	トラクタ	GK5XAB-30884
走行	馬力	シフト	ブレーキ	ボディ内寸
432,031km	410PS/302KW	A/T エスコット 12速		長: mm 幅: mm 高: mm 門高: mm

◎: 良好 ○: 通常走行問題なし △: 要修理 /: 装備無し ※あくまでも当社判断基準によるものです

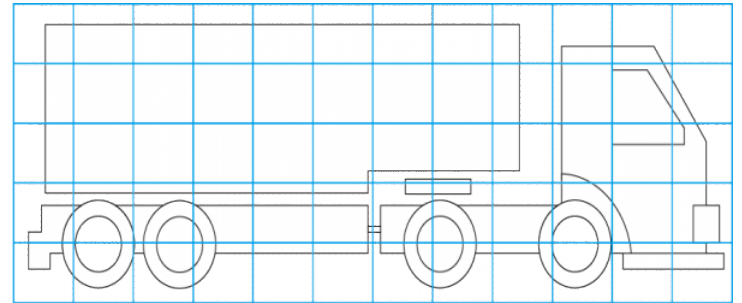
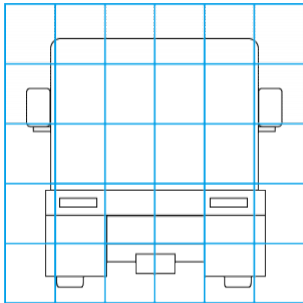
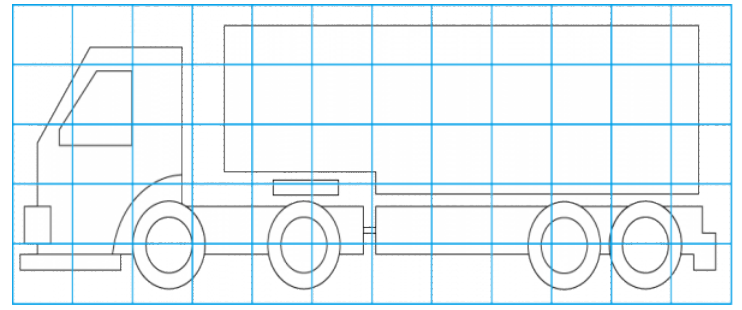
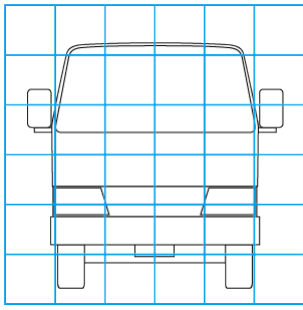
エンジン			電装関係			キャビン		
点検項目	結果	状態	点検項目	結果	状態	点検項目	結果	状態
異音			エアコン			シート		
オイル混入			スターター			ヘッドライト	-	
オイル漏れ			オルタネーター			ウィンカー		
水混入			パワーウィンドウ: (運転席)			ワイパー		
水漏れ			パワーウィンドウ: (助手席)			ミラー		
燃料漏れ			坂道発進装置			走行関係		
排気			異常ランプ			点検項目	結果	状態
マフラー			オーディオ	-		ハンドル		
ターボ			バックカメラ	-		エアサス	-	
冷却水吹き返し			電格ミラー			パワーステアリング		
			ETC			リーフサス		
			タコグラフ			燃料タンク		
ミッション			デフ					
点検項目	結果	状態	点検項目	結果	状態			
ギア鳴き			異音					
ギア抜け			オイル漏れ					
クラッチ			デフロック					
異音								
オイル漏れ								
リターダ								

特記事項
記録簿 ○

タイヤ残量				タイヤサイズ			
単位: mm							
8	8			11R22.5	11R22.5		
-	-			-	-		
7	9	7	8	11R22.5	11R22.5	11R22.5	11R22.5
-	-	-	-	-	-	-	-
スベア	-	4		スベア	11R22.5	-	-
素材: _____				備考: _____			

上物仕様			
上物名	メーカー	型式「製造番号」	年式
カバー	ヨコシャ	CP-1300C	
【備考】			
【備考】			
【備考】			
【上物仕様備考】			

外装状態			
キャブコーション	フレーム番号	フレームのさび	飛石



【外装】	【ボデー内】
外装キズ 外装へこみ うき 曲がり サビ 補修跡 割れ	庫内キズ 庫内へこみ 庫内穴あき 床汚れ