

車両情報				
車名	初年度登録	型式	形状	車台番号
日野	平成27年3月	QPG-FW1EYEG	ドライバン	FW1EYE-10075
走行	馬力	シフト	ブレーキ	ボディ内寸
548.687km	380PS/279KW	M/T 7速		長: 9,630 mm 幅: 2,360 mm 高: 2,580 mm 門高: mm

◎: 良好 ○: 通常走行問題なし △: 要修理 /: 装備無し ※あくまでも当社判断基準によるものです

エンジン

点検項目	結果	状態
異音		
オイル混入		
オイル漏れ		
水混入		
水漏れ		
燃料漏れ		
排気		
マフラー		
ターボ		
冷却水吹返		

ミッション

点検項目	結果	状態
ギア鳴き		
ギア抜け		
クラッチ		
異音		
オイル漏れ		
リターダ		

電装関係

点検項目	結果	状態
エアコン		
スターター		
オルタネーター		
P/W (運転席)		
P/W (助手席)		
坂道発進装置		
異常ランプ		
オーディオ		
バックカメラ		
電格ミラー		
ETC		
タコグラフ		

上物仕様

点検項目	結果	状態
床材質	/	

キャビン

点検項目	結果	状態
シート		
ヘッドライト		
ウィンカー		
ワイパー		
ミラー		

走行関係

点検項目	結果	状態
リーフサス		
エアサス		
パワステ		
ハンドル		
燃料タンク		

デフ

点検項目	結果	状態
異音		
オイル漏れ		
デフロック		

特記事項
記録簿 ○

タイヤ残量

単位: mm

11	9		
9	9		
9	9	7	9
7	6	10	8
スペア	12	—	

タイヤサイズ

245/70R19.5	245/70R19.5		
245/70R19.5	245/70R19.5		
245/70R19.5	245/70R19.5	245/70R19.5	245/70R19.5
245/70R19.5	245/70R19.5	245/70R19.5	245/70R19.5
スペア	—	—	

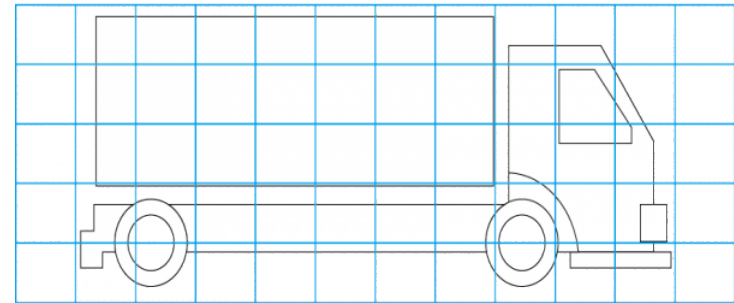
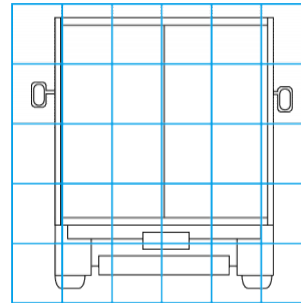
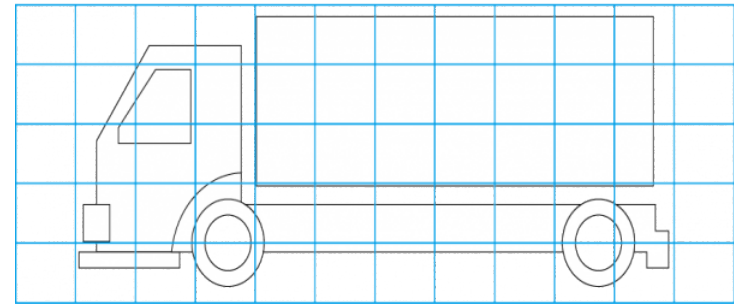
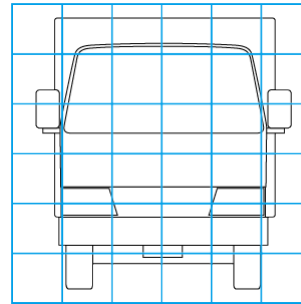
素材: _____ 備考: スタッドレスタイヤ

上物仕様

上物名	メーカー	型式「製造番号」	年式
ドライバン	日本トレクス	「72-140300-5」	
【備考】			
【備考】			
【備考】			

外装状態

キャブコーション	フレーム番号	フレームのさび	飛石



【外装】

外装キズ	外装へこみ	うき	曲がり	サビ	補修跡	割れ	庫内キズ	庫内へこみ	庫内穴あき	床汚れ
------	-------	----	-----	----	-----	----	------	-------	-------	-----

【ボデー内】