

車両情報				
車名	年式	型式	形状	車台番号
日野	平成27年6月	QPG-FW1EXEG	アルミウイング	FW1EXE-13146
走行	馬力	シフト	ブレーキ	ボディ内寸
501,252km	380PS/279KW	7速		長: 9,600 mm 幅: 2,390 mm 高: 2,600 mm 門高: 2,520 mm

◎: 良好 ○: 通常走行問題なし △: 要修理 /: 装備無し ※あくまでも当社判断基準によるものです

エンジン		
点検項目	結果	状態
異音		
オイル混入		
オイル漏れ		
水混入		
水漏れ		
燃料漏れ		
排気		
マフラー		
ターボ		
冷却水吹き返し		

ミッション		
点検項目	結果	状態
ギア鳴き		
ギア抜け		
クラッチ		
異音		
オイル漏れ		
リターダ		

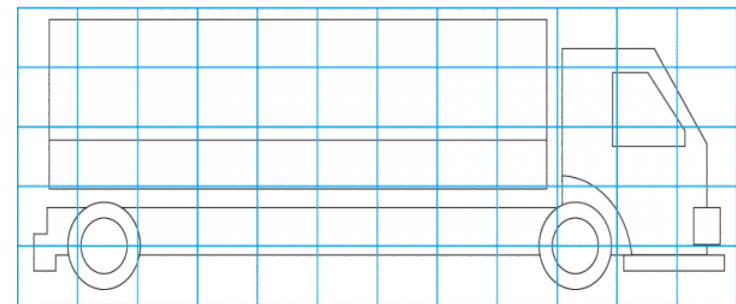
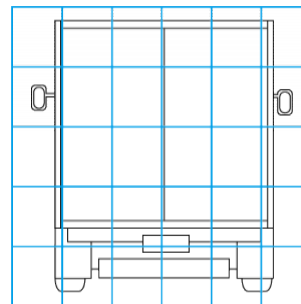
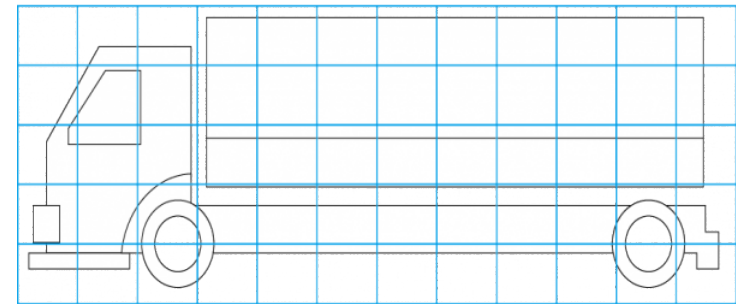
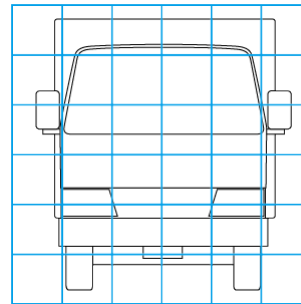
特記事項  
記録簿 ○

タイヤ残量			
単位: mm			
10	9		
8	7		
5	8	7	8
9	8	7	7
スペア	12	10	

タイヤサイズ			
245/70R19.5		-	
-		-	
245/70R19.5		-	-
-		-	-
スペア		-	-
素材:		備考:	

上物仕様			
上物名	メーカー	型式「製造番号」	年式
アルミウイング	日本トレクス	15W「O4175」	
【備考】 ラッシング2段 センターローラー 引出しフック9対 庫内内張り割れ 庫内灯6ヶ 床面割れ、スレ			
【備考】			
【備考】			
【上物仕様備考】			

外装状態			
キャブコーション	フレーム番号	フレームのさび	飛石
有	確認済	小	点傷有



【外装】					【ボデー内】					
外装キズ	外装へこみ	うき	曲がり	サビ	補修跡	割れ	庫内キズ	庫内へこみ	庫内穴あき	床汚れ