

車両情報				
車名	年式	型式	形状	車台番号
三菱ふそう	平成27年6月	QPG-FS64VY	ドライバン	FS64VY-510018
走行	馬力	シフト	ブレーキ	ボディ内寸
611,933km	380PS/279KW	M/T 7速		長: 9,640 mm 幅: 2,350 mm 高: 2,590 mm 門高: mm

◎: 良好 ○: 通常走行問題なし △: 要修理 /: 装備無し ※あくまでも当社判断基準によるものです

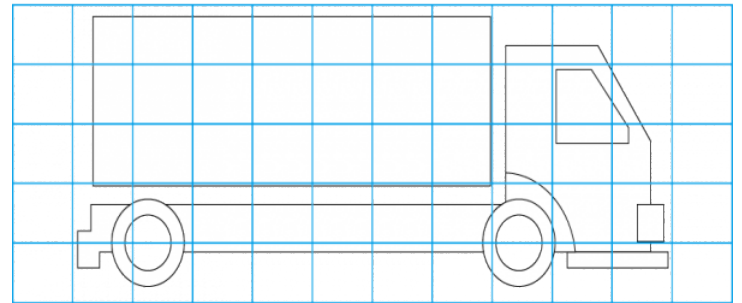
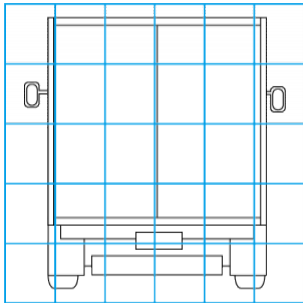
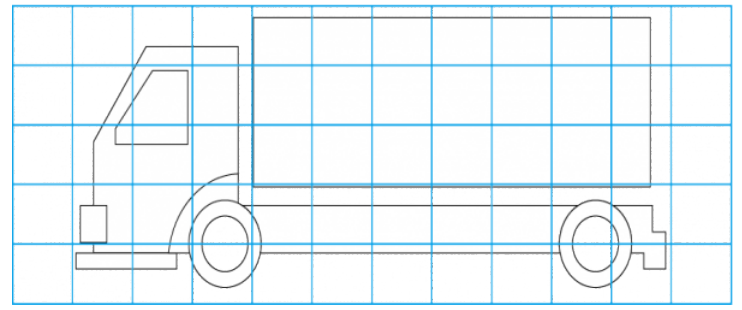
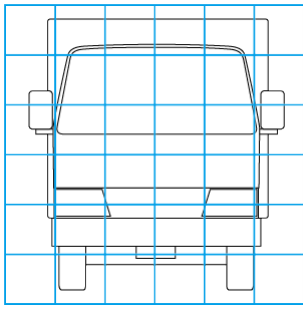
エンジン			電装関係			キャビン		
点検項目	結果	状態	点検項目	結果	状態	点検項目	結果	状態
異音			エアコン			シート		
オイル混入			スターター			ヘッドライト	-	
オイル漏れ			オルタネーター			ウィンカー		
水混入			パワーウィンドウ: (運転席)			ワイパー		
水漏れ			パワーウィンドウ: (助手席)			ミラー		
燃料漏れ			坂道発進装置			走行関係		
排気			異常ランプ			点検項目	結果	状態
マフラー			オーディオ	-		ハンドル		
ターボ			バックカメラ	-		エアサス	-	
冷却水吹き返し			電格ミラー			パワーステアリング		
			ETC			リーフサス		
			タコグラフ			燃料タンク		
ミッション			デフ					
点検項目	結果	状態	点検項目	結果	状態			
ギア鳴き			異音					
ギア抜け			オイル漏れ					
クラッチ			デフロック					
異音								
オイル漏れ								
リターダ								

特記事項  
記録簿 ○

タイヤ残量				タイヤサイズ			
単位: mm							
12	12			245/70R19.5	245/70R19.5		
11	10			245/70R19.5	245/70R19.5		
8	6	6	6	245/70R19.5	245/70R19.5	245/70R19.5	245/70R19.5
5	5	6	5	245/70R19.5	245/70R19.5	245/70R19.5	245/70R19.5
スペア	15	15		スペア	-	-	
素材: _____				備考: _____			

上物仕様			
上物名	メーカー	型式「製造番号」	年式
ドライバン	日本トレクス	「72-140439-2」	
【備考】			
【備考】			
【備考】			
【上物仕様備考】			

外装状態			
キャブコーション	フレーム番号	フレームのさび	飛石



【外装】	【ボデー内】
外装キズ 外装へこみ うき 曲がり サビ 補修跡 割れ	庫内キズ 庫内へこみ 庫内穴あき 床汚れ