

車両情報				
車名	初年度登録	型式	形状	車台番号
三菱ふそう	平成27年3月	TKG-FK64F	アルミウイング	FK64F-586051
走行	馬力	シフト	ブレーキ	ボディ内寸
736,850km	220PS/162KW	M/T 6速		長: 6,220 mm 幅: 2,420 mm 高: 2,420 mm 門高: 2,320 mm

◎: 良好 ○: 通常走行問題なし △: 要修理 /: 装備無し ※あくまでも当社判断基準によるものです

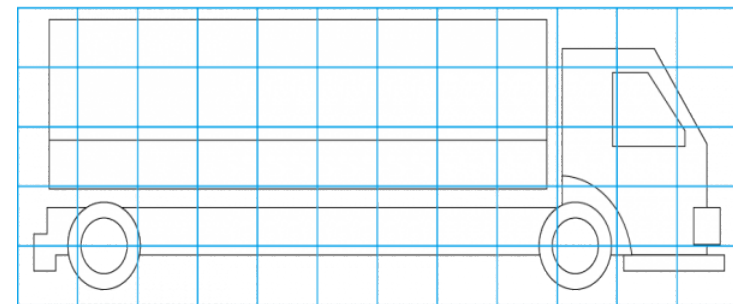
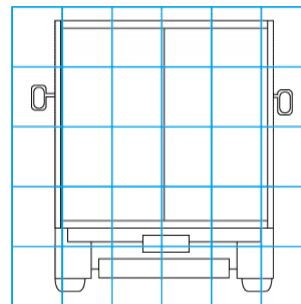
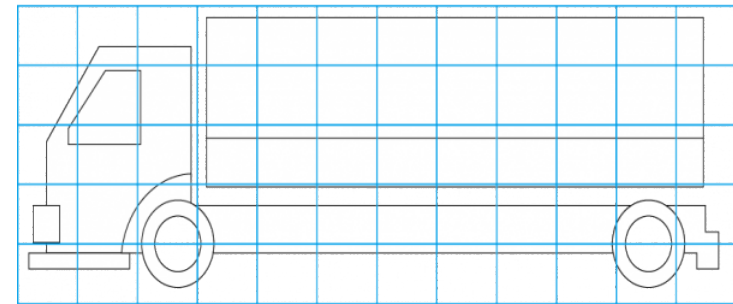
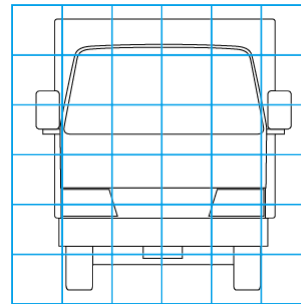
エンジン			電装関係			キャビン		
点検項目	結果	状態	点検項目	結果	状態	点検項目	結果	状態
異音			エアコン			シート		
オイル混入			スターター			ヘッドライト		
オイル漏れ			オルタネーター			ウィンカー		
水混入			P/W (運転席)			ワイパー		
水漏れ			P/W (助手席)			ミラー		
燃料漏れ			坂道発進装置					
排気			異常ランプ			走行関係		
マフラー			オーディオ			点検項目	結果	状態
ターボ			バックカメラ			リーフサス		
冷却水吹返			電格ミラー			エアサス		
			ETC			パワステ		
ミッション			タコグラフ			ハンドル		
点検項目	結果	状態				燃料タンク		
ギア鳴き			上物仕様			デフ		
ギア抜け			点検項目	結果	状態	点検項目	結果	状態
クラッチ			床材質	/		異音		
異音						オイル漏れ		
オイル漏れ						デフロック		
リターダ								

特記事項  
記録簿 ( )

タイヤ残量			タイヤサイズ			
単位: mm						
9	10		225/80R17.5	225/80R17.5		
—	—		—	—		
5	5	4	225/80R17.5	225/80R17.5	225/80R17.5	225/80R17.5
—	—	—	—	—	—	—
スペア	2	—	スペア	—	—	—
素材: _____			備考: _____			

上物仕様			
上物名	メーカー	型式「製造番号」	年式
アルミウイング	日本トレクス	15W 「01373」	
【備考】 ラッシングレール2段 庫内灯3ケ 引出しフック5対			
【備考】			
【備考】			

外装状態			
キャブコーション	フレーム番号	フレームのさび	飛石
有	確認済	無	飛石有(リペア可)



【外装】

外装キズ	外装へこみ	うき	曲がり	サビ	補修跡	割れ	庫内キズ	庫内へこみ	庫内穴あき	床汚れ
------	-------	----	-----	----	-----	----	------	-------	-------	-----

【ボデー内】