

車両情報				
車名	初年度登録	型式	形状	車台番号
トレクス	平成30年12月	VFR345BC-	セミトレーラー	国 (01) 120967
走行	馬力	シフト	ブレーキ	ボディ内寸
				長: 13,330 mm 幅: 2,270 mm 高: 2,300 mm 門高: mm

◎: 良好 ○: 通常走行問題なし △: 要修理 /: 装備無し ※あくまでも当社判断基準によるものです

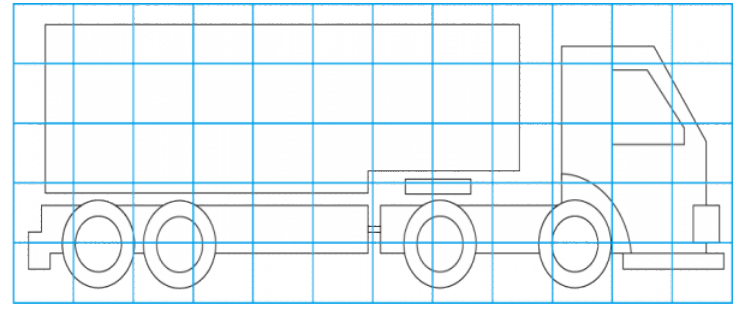
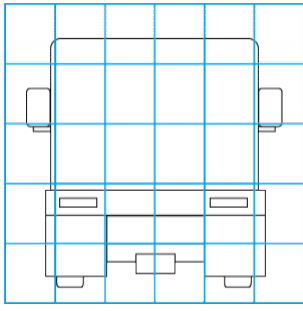
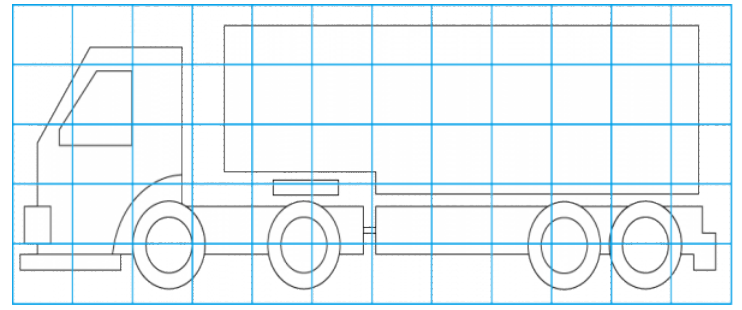
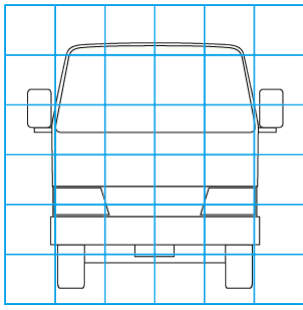
エンジン			電装関係			キャビン		
点検項目	結果	状態	点検項目	結果	状態	点検項目	結果	状態
異音			エアコン			シート		
オイル混入			スターター			ヘッドライト		
オイル漏れ			オルタネーター			ウィンカー		
水混入			P/W (運転席)			ワイパー		
水漏れ			P/W (助手席)			ミラー		
燃料漏れ			坂道発進装置					
排気			異常ランプ			走行関係		
マフラー			オーディオ			点検項目	結果	状態
ターボ			バックカメラ			リーフサス		
冷却水吹返			電格ミラー			エアサス		
ミッション			ETC			パワステ		
点検項目	結果	状態	タコグラフ			ハンドル		
ギア鳴き			上物仕様			燃料タンク		
ギア抜け			点検項目	結果	状態	デフ		
クラッチ			床材質	/		点検項目	結果	状態
異音						異音		
オイル漏れ						オイル漏れ		
リターダ						デフロック		

特記事項
記録簿 ○

タイヤ残量				タイヤサイズ			
単位: mm							
○	○	○	○	—	—	—	—
○	○	○	○	—	—	—	—
○	○	○	○	—	—	—	—
スベア	—	—		スベア	—	—	
素材: _____				備考: _____			

上物仕様			
上物名	メーカー	型式「製造番号」	年式
冷凍パン	日本トレクス	VFR345BC 「VFR345BC001」	平成30年11月
【備考】 ラッシング2段 T型キーストン ジョロダー4列 エアリブ LED庫内灯2列 水抜き穴4ヶ フェリーフック3対			
冷凍機/サブエンジン (スタンバイ付)	菱重	TFV2000D 「NO.870100054BL」	平成30年
【備考】 -30℃設定			
【備考】			

外装状態			
キャブコーション	フレーム番号	フレームのさび	飛石



【外装】					【ボデー内】					
外装キズ	外装へこみ	うき	曲がり	サビ	補修跡	割れ	庫内キズ	庫内へこみ	庫内穴あき	床汚れ