

車両情報				
車名	年式	型式	形状	車台番号
トレクス	平成30年12月	VFR345BC-	セミトレーラー	国(01)120967
走行	馬力	シフト	ブレーキ	ボディ内寸
				長: 13,330 mm 幅: 2,270 mm 高: 2,300 mm 門高: mm

◎: 良好 ○: 通常走行問題なし △: 要修理 /: 装備無し ※あくまでも当社判断基準によるものです

エンジン		
点検項目	結果	状態
異音		
オイル混入		
オイル漏れ		
水混入		
水漏れ		
燃料漏れ		
排気		
マフラー		
ターボ		
冷却水吹き返し		

ミッション		
点検項目	結果	状態
ギア鳴き		
ギア抜け		
クラッチ		
異音		
オイル漏れ		
リターダ		

電装関係		
点検項目	結果	状態
エアコン		
スターター		
オルタネーター		
パワーウィンドウ(運転席)		
パワーウィンドウ(助手席)		
坂道発進装置		
異常ランプ		
オーディオ	-	
バックカメラ	-	
電格ミラー		
ETC		
タコグラフ		

キャビン		
点検項目	結果	状態
シート		
ヘッドライト	-	
ウィンカー		
ワイパー		
ミラー		

走行関係		
点検項目	結果	状態
ハンドル		
エアサス	-	
パワーステアリング		
リーフサス		
燃料タンク		

デフ		
点検項目	結果	状態
異音		
オイル漏れ		
デフロック		

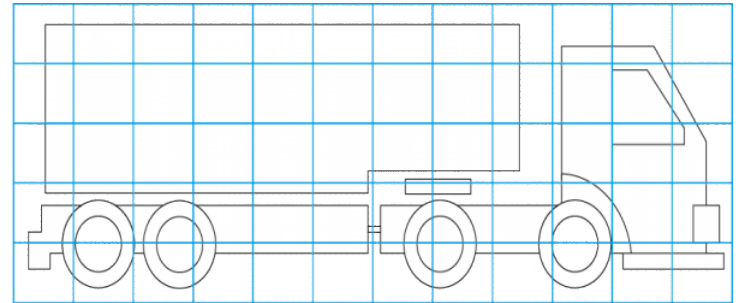
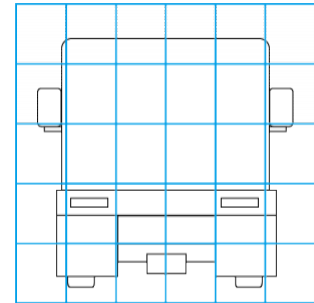
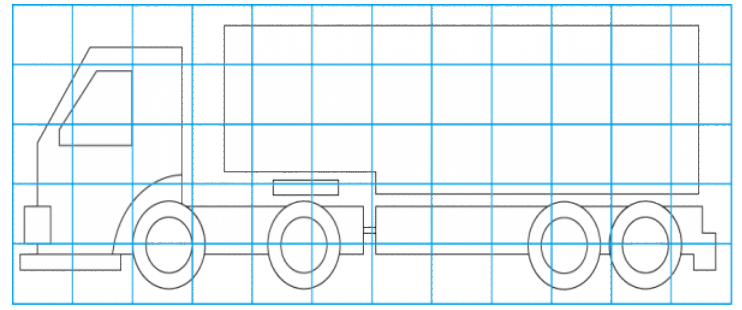
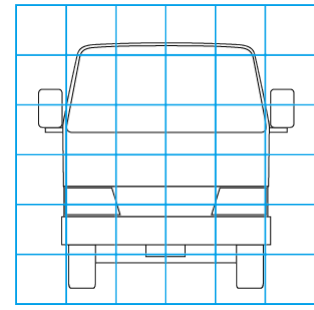
特記事項
記録簿 ○

タイヤ残量			
単位: mm			
○	○	○	○
○	○	○	○
○	○	○	○
スベア	-	-	

タイヤサイズ			
-	-	-	-
-	-	-	-
-	-	-	-
-	-	-	-
-	-	-	-
スベア	-	-	-
素材:	備考:		

上物仕様			
上物名	メーカー	型式「製造番号」	年式
冷凍パン	日本トレクス	VFR345BC「VFR345BC001」	平成30年11月
【備考】 ラッシング2段 T型キーストン ショロダー4列 エアリブ LED庫内灯2列 水抜き穴4ヶ フェリーフック3対			
サブエンジン(スタンバイ付)	菱重	TFV2000D「NO.870100054」	平成30年
【備考】 -30℃設定			
【備考】			
【上物仕様備考】			

外装状態			
キャブコーション	フレーム番号	フレームのさび	飛石



【外装】					【ボデー内】					
外装キズ	外装へこみ	うき	曲がり	サビ	補修跡	割れ	庫内キズ	庫内へこみ	庫内穴あき	床汚れ