

車両情報				
車名	年式	型式	形状	車台番号
UDトラックス	平成26年6月	KQG-GK5XAB	トラクタ	GK5XAB-11721
走行	馬力	シフト	ブレーキ	ボディ内寸
約 502,765km	410PS/302KW	A/T 1 2速		長: mm 幅: mm 高: mm 門高: mm

◎:良好 ○:通常走行問題なし △:要修理 /:装備無し ※あくまでも当社判断基準によるものです

エンジン			電装関係			キャビン		
点検項目	結果	状態	点検項目	結果	状態	点検項目	結果	状態
異音			エアコン			シート		
オイル混入			スターター			ヘッドライト(種類)	-	
オイル漏れ			オルタネーター			ヘッドライト(不具合)		
水混入			パワーウィンドウ(運転席)			ウィンカー		
水漏れ			パワーウィンドウ(助手席)			ワイパー		
燃料漏れ			坂道発進装置			ミラー		
排気			異常ランプ			走行関係		
マフラー			オーディオ	-		点検項目	結果	状態
ターボ			オーディオ(不具合)			ハンドル		
冷却水吹き返し			バックカメラ(色)	-		エアサス(種類)	-	
ミッション			バックカメラ(不具合)			エアサス(不具合)		
点検項目	結果	状態	電格ミラー			パワーステアリング		
ギア鳴き			ETC			リーフサス		
ギア抜け			タコグラフ			燃料タンク		
クラッチ						デフ		
異音						点検項目	結果	状態
オイル漏れ						異音		
リターダ						オイル漏れ		
						デフロック		

特記事項
記録簿 ()

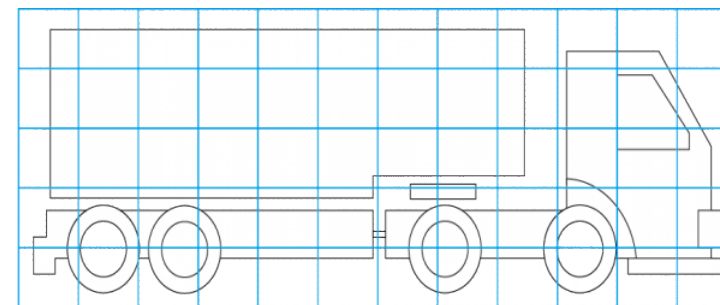
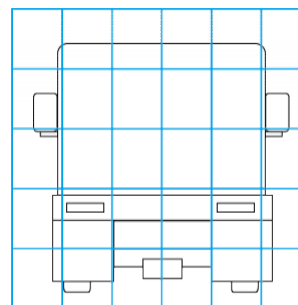
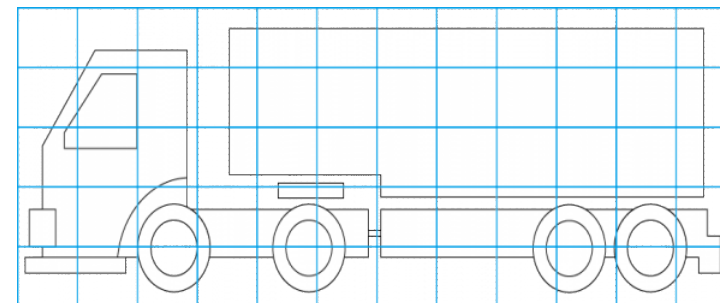
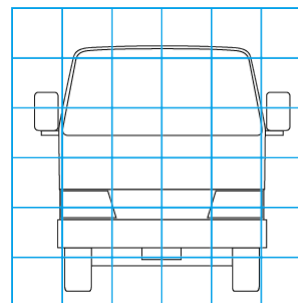
タイヤ残量				タイヤサイズ			
単位: mm							
3	4			295/80R22.5	295/80R22.5		
-	-			-	-		
8	8	8	7	295/80R22.5	295/80R22.5	295/80R22.5	295/80R22.5
-	-	-	-	-	-	-	-
スペア	-	-		スペア	-	-	-

素材: 鉄

備考:

上物仕様			
上物名	メーカー	型式「製造番号」	年式
【備考】			
【備考】			
【備考】			
【上物仕様備考】			

外装状態			
キャブコーション	フレーム番号	フレームのさび	飛石



【外装】

【ボデー内】

外装キズ	外装へこみ	うき	曲がり	サビ	補修跡	割れ	庫内キズ	庫内へこみ	庫内穴あき	床汚れ
------	-------	----	-----	----	-----	----	------	-------	-------	-----