

車両情報				
車名	年式	型式	形状	車台番号
日野	平成27年3月	TKG-FC9JKAG	ドライバン	FC9JKA-17473
走行	馬力	シフト	ブレーキ	ボディ内寸
476,454km	210PS/154KW	M/T 6速		長: 6,230 mm 幅: 2,200 mm 高: 2,360 mm 門高: 2,260 mm

◎: 良好 ○: 通常走行問題なし △: 要修理 /: 装備無し ※あくまでも当社判断基準によるものです

エンジン			電装関係			キャビン		
点検項目	結果	状態	点検項目	結果	状態	点検項目	結果	状態
異音			エアコン			シート		
オイル混入			スターター			ヘッドライト(種類)	-	
オイル漏れ			オルタネーター			ヘッドライト(不具合)		
水混入			パワーウィンドウ(運転席)			ウィンカー		
水漏れ			パワーウィンドウ(助手席)			ワイパー		
燃料漏れ			坂道発進装置			ミラー		
排気			異常ランプ			走行関係		
マフラー			オーディオ	-		点検項目	結果	状態
ターボ			オーディオ(不具合)			ハンドル		
冷却水吹き返し			バックカメラ(色)	-		エアサス(種類)	-	
ミッション			バックカメラ(不具合)			エアサス(不具合)		
点検項目	結果	状態	電格ミラー			パワーステアリング		
ギア鳴き			ETC			リーフサス		
ギア抜け			タコグラフ			燃料タンク		
クラッチ			デフ			点検項目	結果	状態
異音			異音			結果	状態	
オイル漏れ			オイル漏れ					
リターダ			デフロック					

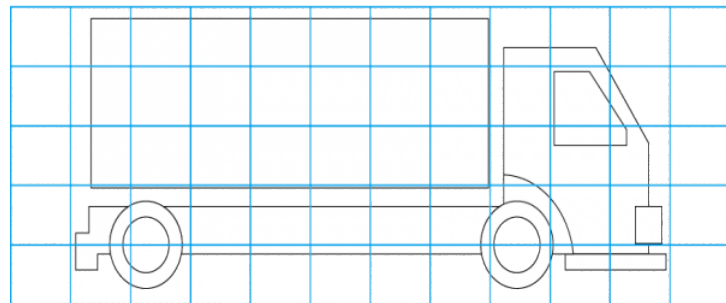
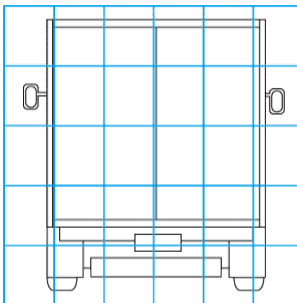
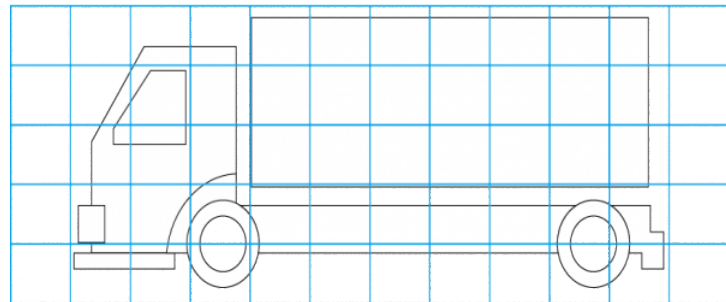
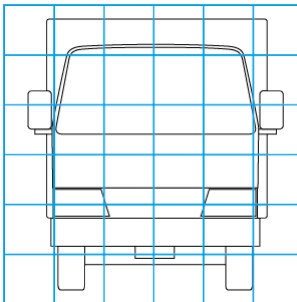
特記事項
記録簿 ()

タイヤ残量				タイヤサイズ			
単位: mm							
13	14			225/80R17.5	225/80R17.5		
-	-			-	-		
13	14	14	14	225/80R17.5	225/80R17.5	225/80R17.5	225/80R17.5
-	-	-	-	-	-	-	-
スペア		2	-	スペア		-	-

素材: _____ 備考: _____

上物仕様			
上物名	メーカー	型式「製造番号」	年式
ドライバン	トランテックス	HFCLB-BKABJL	
【備考】 ラッシング3段 庫内灯3ケ 庫内最下部内張り無し 庫内前面内張り割れ			
跳ね上げゲート	新明和工業	58R-020084「RBS-	
【備考】 最大昇降質量1000Kg リフト全長1560mm 全幅2230mm スリット径1320mm サイドスリット幅2110mm			
【備考】			
【上物仕様備考】			

外装状態			
キャブコーション	フレーム番号	フレームのさび	飛石
有	確認済	小	飛石有(リペア可)



【外装】					【ボデー内】					
外装キズ	外装へこみ	うき	曲がり	サビ	補修跡	割れ	庫内キズ	庫内へこみ	庫内穴あき	床汚れ