

車両情報				
車名	初年度登録	型式	形状	車台番号
三菱ふそう	令和 2年3月	2PG-FBAV0	冷凍パン	FBAV0-580800
走行	馬力	シフト	ブレーキ	ボディ内寸
403km	150PS/110KW	M/T 5速	ハキューム	長: 3,040 mm 幅: 1,670 mm 高: 1,750 mm 門高: 1,740 mm

◎: 良好 ○: 通常走行問題なし △: 要修理 /: 装備無し ※あくまでも当社判断基準によるものです

エンジン			電装関係			キャビン		
点検項目	結果	状態	点検項目	結果	状態	点検項目	結果	状態
異音	◎		エアコン	◎		シート	◎	
オイル混入	◎		スターター	◎		ヘッドライト	◎	ハロゲン
オイル漏れ	◎		オルタネーター	◎		ウィンカー	◎	
水混入	◎		P/W (運転席)	◎		ワイパー	◎	
水漏れ	◎		P/W (助手席)	◎		ミラー	◎	
燃料漏れ	◎		坂道発進装置	/				
排気	◎		異常ランプ	◎		走行関係		
マフラー	◎		オーディオ	◎		点検項目	結果	状態
ターボ	◎		バックカメラ	◎	カラー	リーフサス	◎	
冷却水吹返	◎		電格ミラー	◎		エアサス	/	
			ETC	◎	2.0	パワステ	◎	
			タコグラフ	/		ハンドル	◎	
			上物仕様			燃料タンク	◎	スチール 70ℓ
			点検項目	結果	状態	デフ		
			床材質	/	アルミ 縞板	点検項目	結果	状態
						異音	◎	
						オイル漏れ	◎	
						デフロック	/	

特記事項 スタンバイケーブル有。
記録簿 有 (R2/12)

タイヤ残量

単位: mm

10	10		
-	-		
10	10	10	10
-	-	-	-
スベア		10	-

タイヤサイズ

	205/75R16	205/75R16		
	-	-		
	205/75R16	205/75R16	205/75R16	205/75R16
	-	-	-	-
	スベア		205/75R16	-

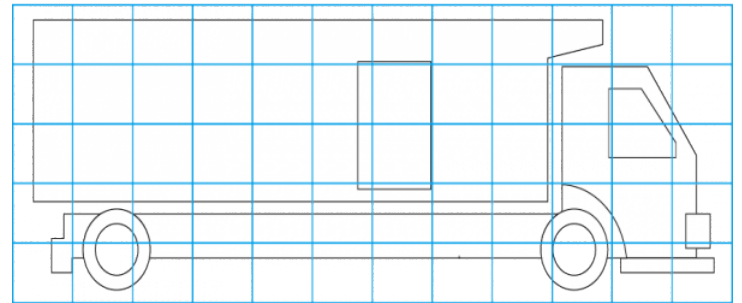
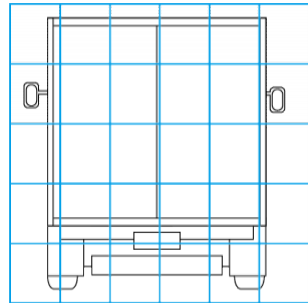
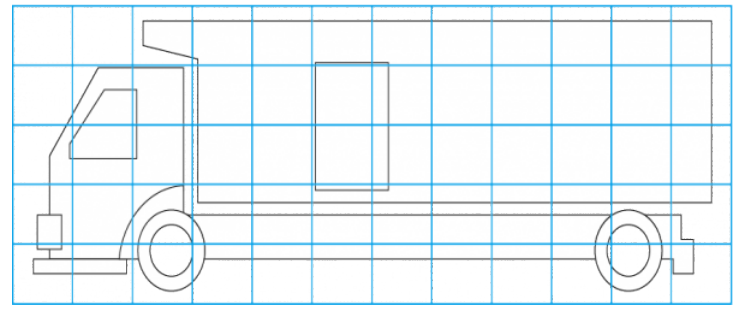
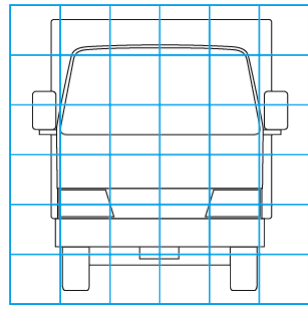
素材: スチール 備考:

上物仕様

上物名	メーカー	型式「製造番号」	年式
冷凍パン	日本フルハーフ	GMC7 「E2E0450」	令和 2年
【備考】エアリブ、ラッシング1段、庫内灯x1、水抜き穴x2、左スライド式サイドドア、リヤドア観音開き、リヤドア90度ストッパー、			
冷凍機/直結 (スタンバイ付)	菱重	TDJS30A-L2 「045200011BL」	令和 2年
【備考】-30℃設定			
【備考】			

外装状態

キャブコーション	フレーム番号	フレームのさび	飛石
有	確認済	無	無



【外装】

外装キズ	外装へこみ	うき	曲がり	サビ	補修跡	割れ
------	-------	----	-----	----	-----	----

【ボデー内】

庫内キズ	庫内へこみ	庫内穴あき	床汚れ
------	-------	-------	-----