

車両情報				
車名	初年度登録	型式	形状	車台番号
三菱ふそう	平成23年3月	LKG-FS55VY	冷凍パン	FS55VY-500113
走行	馬力	シフト	ブレーキ	ボディ内寸
802.354km	380PS/279KW	セミア/T イノマツ 12速		長: 9,310 mm 幅: 2,300 mm 高: 2,380 mm 門高: mm

◎: 良好 ○: 通常走行問題なし △: 要修理 /: 装備無し ※あくまでも当社判断基準によるものです

エンジン			電装関係			キャビン		
点検項目	結果	状態	点検項目	結果	状態	点検項目	結果	状態
異音			エアコン			シート		
オイル混入			スターター			ヘッドライト		
オイル漏れ			オルタネーター			ウィンカー		
水混入			P/W (運転席)			ワイパー		
水漏れ			P/W (助手席)			ミラー		
燃料漏れ			坂道発進装置					
排気			異常ランプ			走行関係		
マフラー			オーディオ			点検項目	結果	状態
ターボ			バックカメラ			リーフサス		
冷却水吹返			電格ミラー			エアサス		
			ETC			パワステ		
			タコグラフ			ハンドル		
						燃料タンク		
ミッション			上物仕様			デフ		
点検項目	結果	状態	点検項目	結果	状態	点検項目	結果	状態
ギア鳴き			床材質	/		異音		
ギア抜け						オイル漏れ		
クラッチ						デフロック		
異音								
オイル漏れ								
リターダ								

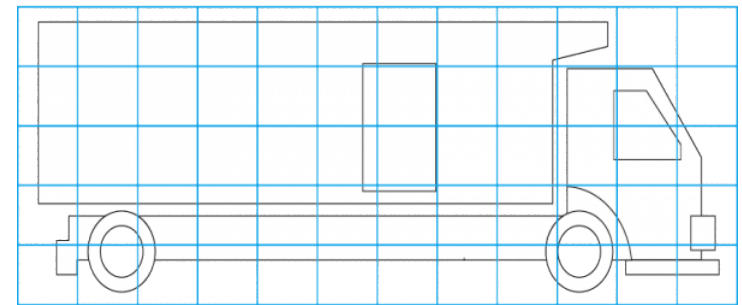
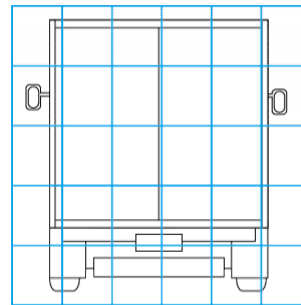
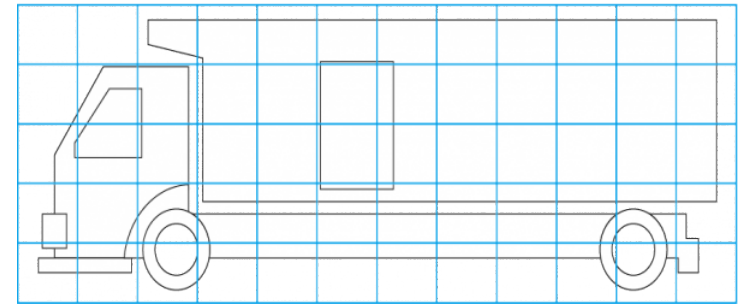
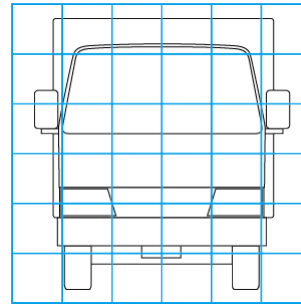
特記事項
記録簿 ○

タイヤ残量				タイヤサイズ			
単位: mm							
4	5			245/70R19.5	245/70R19.5		
5	2			245/70R19.5	245/70R19.5		
4	6	0	2	245/70R19.5	245/70R19.5	245/70R19.5	245/70R19.5
6	4	0	4	245/70R19.5	245/70R19.5	245/70R19.5	245/70R19.5
スペア	0	-		スペア	-	-	

素材: _____ 備考: _____

上物仕様			
上物名	メーカー	型式「製造番号」	年式
冷凍パン	東プレ	F105440	平成23年3月
【備考】 横断熱73mm・リア75mm			
冷凍機/直結 (スタンバイ付)	東プレ	XZ72LSC-0	平成23年3月
【備考】 設定温度0℃			
【備考】			

外装状態			
キャブコーション	フレーム番号	フレームのさび	飛石



【外装】					【ボデー内】					
外装キズ	外装へこみ	うき	曲がり	サビ	補修跡	割れ	庫内キズ	庫内へこみ	庫内穴あき	床汚れ