

車両情報				
車名	年式	型式	形状	車台番号
いすゞ	平成27年1月	TPG-NJR85AN	冷凍バン	NJR85-7044720
走行	馬力	シフト		ブレーキ
177.609km	150PS/110KW	A/T スムーサー 6速		
				ボディ内寸
				長: 3,000 mm 幅: 1,660 mm 高: 1,680 mm 門高: mm

◎: 良好 ○: 通常走行問題なし △: 要修理 /: 装備無し ※あくまでも当社判断基準によるものです

エンジン

点検項目	結果	状態
異音		
オイル混入		
オイル漏れ		
水混入		
水漏れ		
燃料漏れ		
排気		
マフラー		
ターボ		
冷却水吹き返し		

ミッション

点検項目	結果	状態
ギア鳴き		
ギア抜け		
クラッチ		
異音		
オイル漏れ		
リターダ		

特記事項
記録簿 ○

タイヤ残量

単位: mm

8	8		
-	-		
8	8	8	8
-	-	-	-
スペア		7	-

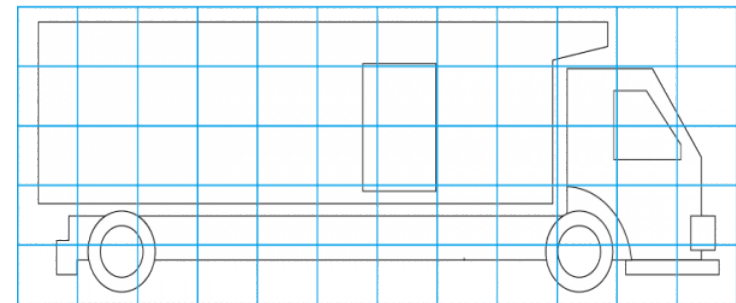
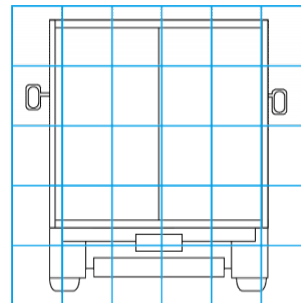
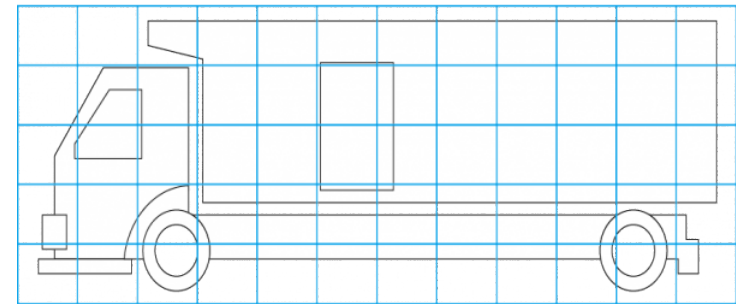
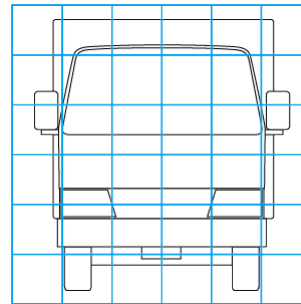
タイヤサイズ

	195/75R15	195/75R15		
	-	-		
	195/75R15	195/75R15	195/75R15	195/75R15
	-	-	-	-
	スペア		-	-

素材: _____ 備考: _____

上物仕様			
上物名	メーカー	型式「製造番号」	年式
冷凍バン	東プレ	「H143045」	平成27年1月
【備考】			
直結	東プレ	XU22LOC 「H143045」	
【備考】 -30℃設定			
【備考】			
【上物仕様備考】			

外装状態			
キャブコーション	フレーム番号	フレームのさび	飛石



【外装】

外装キズ	外装へこみ	うき	曲がり	サビ	補修跡	割れ	庫内キズ	庫内へこみ	庫内穴あき	床汚れ
------	-------	----	-----	----	-----	----	------	-------	-------	-----

【ボデー内】