

車両情報				
車名	年式	型式	形状	車台番号
日野	平成25年12月	TKG-FD9JLAA	アルミウイング	FD9JLA-12881
走行	馬力	シフト	ブレーキ	ボディ内寸
272,615km	210PS/154KW	M/T 6速		長: 6,270 mm 幅: 2,400 mm 高: 2,400 mm 門高: 2,320 mm

◎: 良好 ○: 通常走行問題なし △: 要修理 /: 装備無し ※あくまでも当社判断基準によるものです

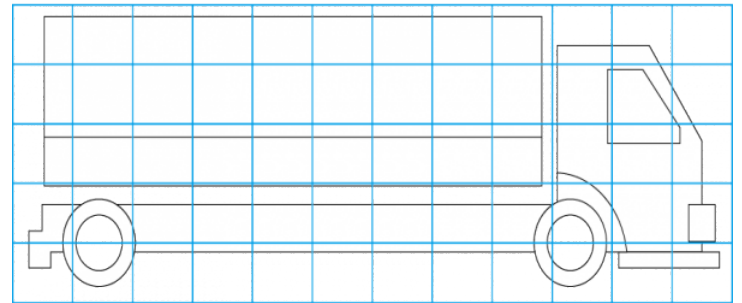
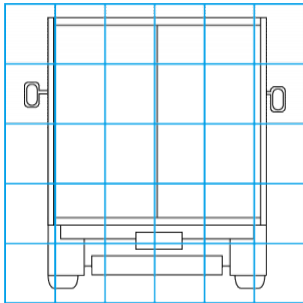
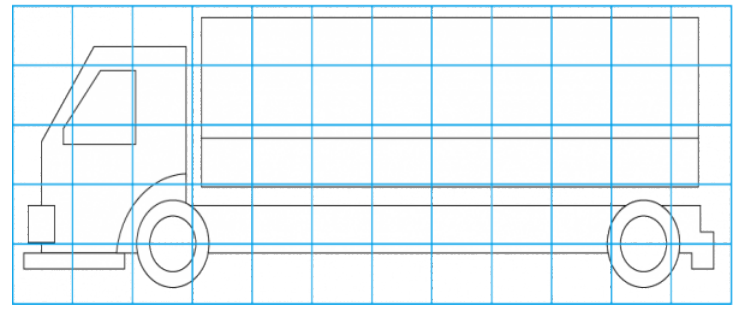
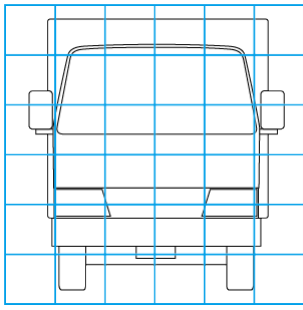
エンジン			電装関係			キャビン		
点検項目	結果	状態	点検項目	結果	状態	点検項目	結果	状態
異音			エアコン			シート		
オイル混入			スターター			ヘッドライト	-	
オイル漏れ			オルタネーター			ウィンカー		
水混入			パワーウィンドウ: (運転席)			ワイパー		
水漏れ			パワーウィンドウ: (助手席)			ミラー		
燃料漏れ			坂道発進装置			走行関係		
排気			異常ランプ			点検項目	結果	状態
マフラー			オーディオ	-		ハンドル		
ターボ			バックカメラ	-		エアサス	-	
冷却水吹き返し			電格ミラー			パワーステアリング		
ミッション			ETC			リーフサス		
点検項目	結果	状態	タコグラフ			燃料タンク		
ギア鳴き			デフ			点検項目	結果	状態
ギア抜け			異音			異音		
クラッチ			オイル漏れ			オイル漏れ		
異音			デフロック			デフロック		
オイル漏れ								
リターダ								

特記事項
記録簿 ○

タイヤ残量				タイヤサイズ			
単位: mm							
9	8			225/80R17.5	225/80R17.5		
-	-			-	-		
3	3	4	4	225/80R17.5	225/80R17.5	225/80R17.5	225/80R17.5
-	-	-	-	-	-	-	-
スペア		3	-	スペア		-	-
素材: _____				備考: _____			

上物仕様			
上物名	メーカー	型式「製造番号」	年式
アルミウイング	トランテックス	HFDLB-	
【備考】 ラッシングレール2段 床フック5対 庫内灯3ヶ ヘニヤ内張り、汚れ			
【備考】			
【備考】			
【上物仕様備考】			

外装状態			
キャブコーション	フレーム番号	フレームのさび	飛石
有	確認済	無	点傷有



【外装】					【ボデー内】					
外装キズ	外装へこみ	うき	曲がり	サビ	補修跡	割れ	庫内キズ	庫内へこみ	庫内穴あき	床汚れ