

車両情報				
車名	年式	型式	形状	車台番号
いすゞ	平成19年11月	PKG-CYL77V8	アルミ平	CYL77V8-7000642
走行	馬力	シフト	ブレーキ	ボディ内寸
864,074km	380PS/279KW	セミア/T 12速		長: 9,600 mm 幅: 2,380 mm 高: 980 mm 門高: mm

◎: 良好 ○: 通常走行問題なし △: 要修理 /: 装備無し ※あくまでも当社判断基準によるものです

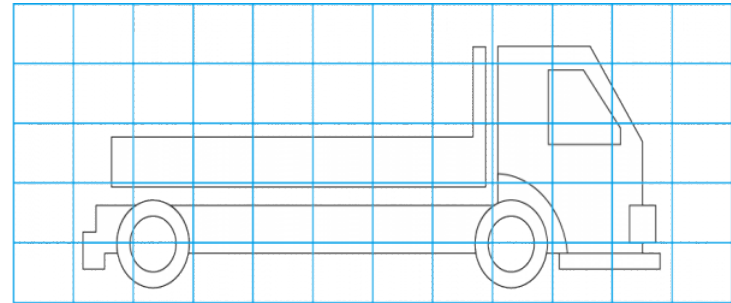
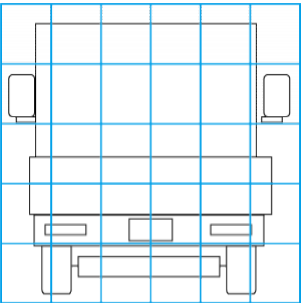
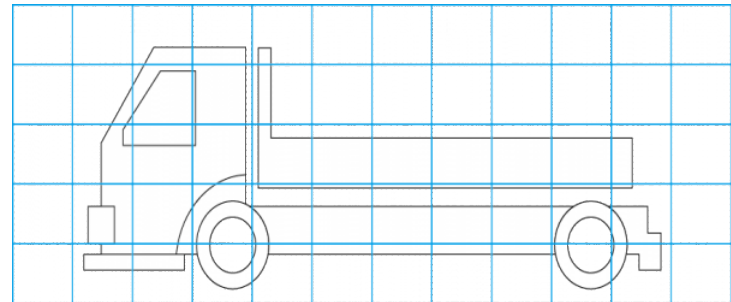
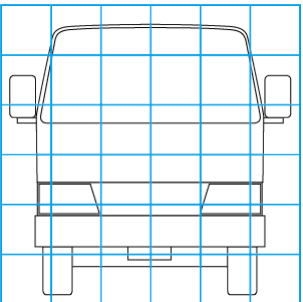
エンジン			電装関係			キャビン		
点検項目	結果	状態	点検項目	結果	状態	点検項目	結果	状態
異音			エアコン			シート		
オイル混入			スターター			ヘッドライト(種類)	-	
オイル漏れ			オルタネーター			ヘッドライト(不具合)		
水混入			パワーウィンドウ(運転席)			ウィンカー		
水漏れ			パワーウィンドウ(助手席)			ワイパー		
燃料漏れ			坂道発進装置			ミラー		
排気			異常ランプ			走行関係		
マフラー			オーディオ	-		点検項目	結果	状態
ターボ			オーディオ(不具合)			ハンドル		
冷却水吹き返し			バックカメラ(色)	-		エアサス(種類)	-	
ミッション			バックカメラ(不具合)			エアサス(不具合)		
点検項目	結果	状態	電格ミラー			パワーステアリング		
ギア鳴き			ETC			リーフサス		
ギア抜け			タコグラフ			燃料タンク		
クラッチ			デフ			点検項目	結果	状態
異音			異音			異音		
オイル漏れ			オイル漏れ			オイル漏れ		
リターダ			デフロック			デフロック		

特記事項  
記録簿 ( )

タイヤ残量				タイヤサイズ			
単位: mm							
7	6			275/80R22.5	275/80R22.5		
-	-			-	-		
9	9	13	14	275/80R22.5	275/80R22.5	275/80R22.5	275/80R22.5
9	9	9	9	275/80R22.5	275/80R22.5	275/80R22.5	275/80R22.5
スペア		1	-	スペア		-	-
素材:				備考:			

上物仕様			
上物名	メーカー	型式「製造番号」	年式
アルミ平			
【備考】			
【備考】			
【備考】			
【上物仕様備考】			

外装状態			
キャブコーション	フレーム番号	フレームのさび	飛石



- 【外装】
- 外装キズ
  - 外装へこみ
  - うき
  - 曲がり
  - サビ
  - 補修跡
  - 割れ
- 【ボデー内】
- 庫内キズ
  - 庫内へこみ
  - 庫内穴あき
  - 床汚れ