

車両情報				
車名	年式	型式	形状	車台番号
日野	令和01年6月	2PG-FD2AB	シャーシ	FD2AB-112259
走行	馬力	シフト	ブレーキ	ボディ内寸
412km	240PS/177KW	M/T 6速		長: mm 幅: mm 高: mm 門高: mm

◎: 良好 ○: 通常走行問題なし △: 要修理 /: 装備無し ※あくまでも当社判断基準によるものです

エンジン			電装関係			キャビン		
点検項目	結果	状態	点検項目	結果	状態	点検項目	結果	状態
異音			エアコン			シート		
オイル混入			スターター			ヘッドライト(種類)	-	
オイル漏れ			オルタネーター			ヘッドライト(不具合)		
水混入			パワーウィンドウ(運転席)			ウィンカー		
水漏れ			パワーウィンドウ(助手席)			ワイパー		
燃料漏れ			坂道発進装置			ミラー		
排気			異常ランプ			走行関係		
マフラー			オーディオ	-		点検項目	結果	状態
ターボ			オーディオ(不具合)			ハンドル		
冷却水吹き返し			バックカメラ(色)	-		エアサス(種類)	-	
ミッション			バックカメラ(不具合)			エアサス(不具合)		
点検項目	結果	状態	電格ミラー			パワーステアリング		
ギア鳴き			ETC			リーフサス		
ギア抜け			タコグラフ			燃料タンク		
クラッチ			デフ			点検項目	結果	状態
異音			異音			異音		
オイル漏れ			オイル漏れ			オイル漏れ		
リターダ			デフロック			デフロック		

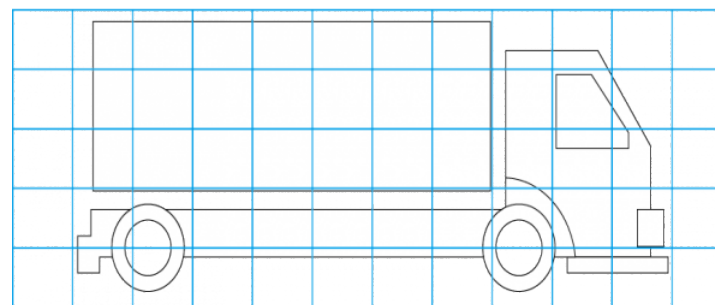
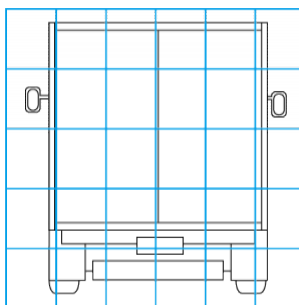
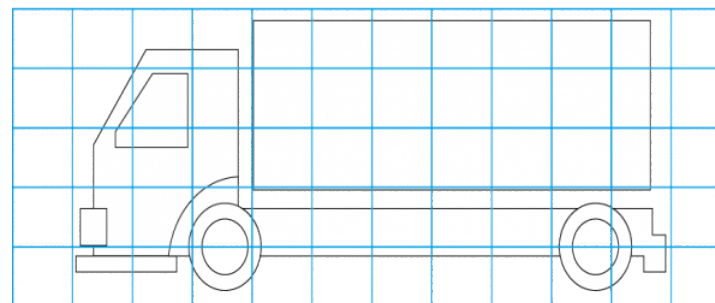
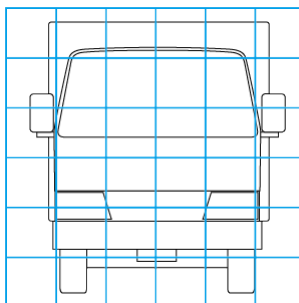
特記事項
記録簿 ()

タイヤ残量				タイヤサイズ			
単位: mm							
14	14			225/80R17.5	225/80R17.5		
-	-			-	-		
14	14	14	14	225/80R17.5	225/80R17.5	225/80R17.5	225/80R17.5
-	-	-	-	-	-	-	-
スペア		14	-	スペア		-	-

素材: _____ 備考: _____

上物仕様			
上物名	メーカー	型式「製造番号」	年式
【備考】			
【備考】			
【備考】			
【上物仕様備考】			

外装状態			
キャブコーション	フレーム番号	フレームのさび	飛石
有	確認済	無	無



- 【外装】
- 外装キズ
 - 外装へこみ
 - うき
 - 曲がり
 - サビ
 - 補修跡
 - 割れ
- 【ボデー内】
- 庫内キズ
 - 庫内へこみ
 - 庫内穴あき
 - 床汚れ