

車両情報				
車名	年式	型式	形状	車台番号
三菱ふそう	平成25年7月	TKG-FEA50	ドライバン	FEA50-521101
走行	馬力	シフト	ブレーキ	ボディ内寸
202,729km	150PS/110KW	M/T	5速	長：4,500 mm 幅：1,770 mm 高：1,810 mm 門高：1,730 mm

◎：良好 ○：通常走行問題なし △：要修理 /：装備無し ※あくまでも当社判断基準によるものです

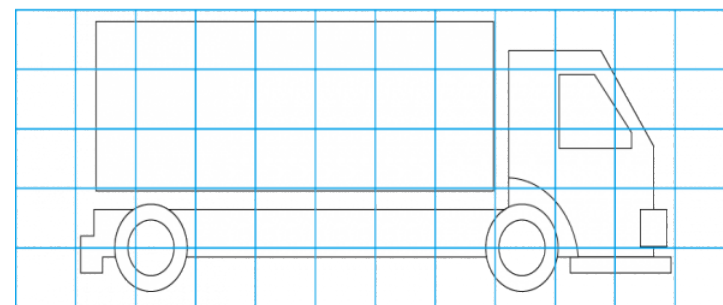
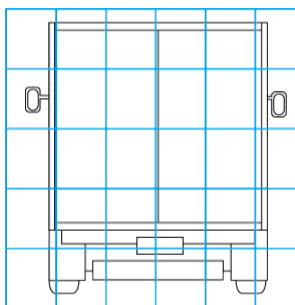
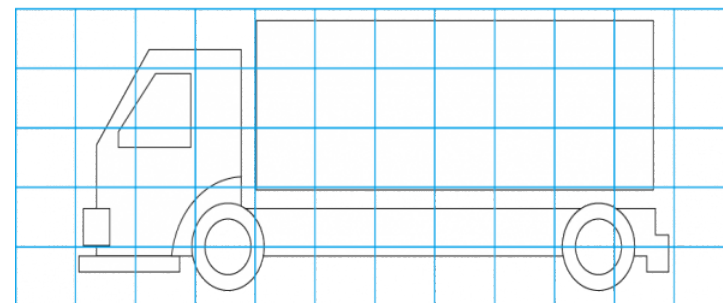
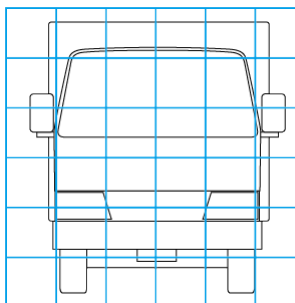
エンジン			電装関係			キャビン		
点検項目	結果	状態	点検項目	結果	状態	点検項目	結果	状態
異音			エアコン			シート		
オイル混入			スターター			ヘッドライト(種類)	-	
オイル漏れ			オルタネーター			ヘッドライト(不具合)		
水混入			パワーウィンドウ(運転席)			ウィンカー		
水漏れ			パワーウィンドウ(助手席)			ワイパー		
燃料漏れ			坂道発進装置			ミラー		
排気			異常ランプ					
マフラー			オーディオ	-		走行関係		
ターボ			オーディオ(不具合)			点検項目	結果	状態
冷却水吹き返し			バックカメラ(色)	-		ハンドル		
ミッション			バックカメラ(不具合)			エアサス(種類)	-	
点検項目	結果	状態	電格ミラー			エアサス(不具合)		
ギア鳴き			ETC			エアサス		
ギア抜け			タコグラフ			パワーステアリング		
クラッチ						リーフサス		
異音						燃料タンク		
オイル漏れ			デフ			点検項目	結果	状態
リターダ			異音					
			オイル漏れ					
			デフロック					

特記事項  
記録簿 ( )

タイヤ残量				タイヤサイズ			
単位：mm							
5	5			205/60R17.5	205/60R17.5		
-	-			-	-		
3	3	3	3	205/60R17.5	205/60R17.5	205/60R17.5	205/60R17.5
-	-	-	-	-	-	-	-
スペア	-	-		スペア	-	-	-
素材： _____				備考： _____			

上物仕様			
上物名	メーカー	型式「製造番号」	年式
ドライバン	パブコ	376G1193	
【備考】 ラッシングレール2段 庫内灯2ケ 90度ストッパー付 庫内PGリモコン付			
格納ゲート	パブコ	PRAK10-	
【備考】 寸法：長1170mm×幅1800mm 3枚折り 能力1000Kg			
【備考】			
【上物仕様備考】			

外装状態			
キャブコーション	フレーム番号	フレームのさび	飛石
有	確認済	無	飛石有(リペア可)



【外装】					【ボデー内】					
外装キズ	外装へこみ	うき	曲がり	サビ	補修跡	割れ	庫内キズ	庫内へこみ	庫内穴あき	床汚れ