

車両情報				
車名	年式	型式	形状	車台番号
三菱ふそう	平成26年3月	QDG-FV50VJR	トラクタ	FV50VJ-530550
走行	馬力	シフト	ブレーキ	ボディ内寸
529,557km	460PS/338KW	セミア/T 16速		長: mm 幅: mm 高: mm 門高: mm

◎:良好 ○:通常走行問題なし △:要修理 /:装備無し ※あくまでも当社判断基準によるものです

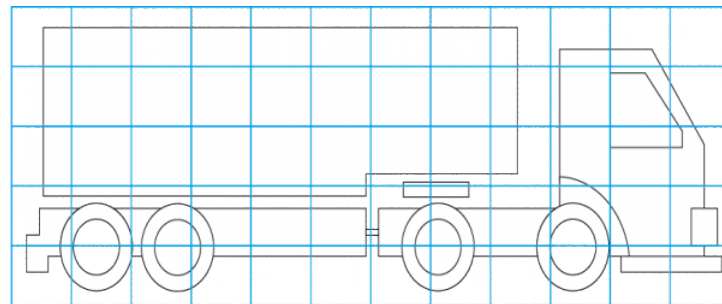
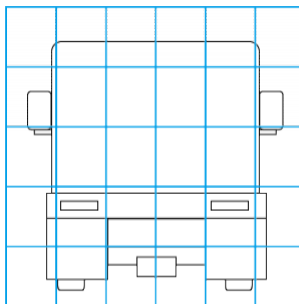
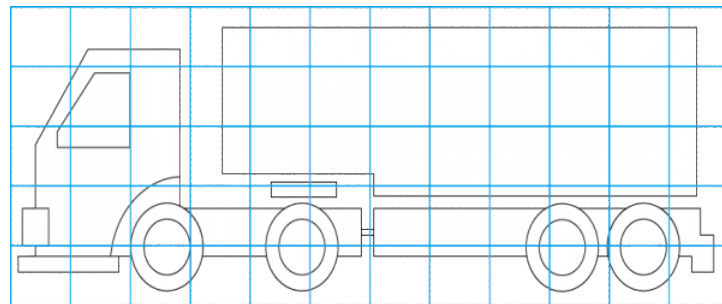
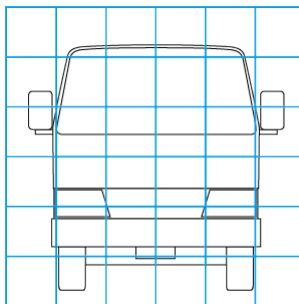
エンジン			電装関係			キャビン		
点検項目	結果	状態	点検項目	結果	状態	点検項目	結果	状態
異音			エアコン			シート		
オイル混入			スターター			ヘッドライト(種類)	-	
オイル漏れ			オルタネーター			ヘッドライト(不具合)		
水混入			パワーウィンドウ(運転席)			ウィンカー		
水漏れ			パワーウィンドウ(助手席)			ワイパー		
燃料漏れ			坂道発進装置			ミラー		
排気			異常ランプ			走行関係		
マフラー			オーディオ	-		点検項目	結果	状態
ターボ			オーディオ(不具合)			ハンドル		
冷却水吹き返し			バックカメラ(色)	-		エアサス(種類)	-	
ミッション			バックカメラ(不具合)			エアサス(不具合)		
点検項目	結果	状態	電格ミラー			パワーステアリング		
ギア鳴き			ETC			リーフサス		
ギア抜け			タコグラフ			燃料タンク		
クラッチ			デフ			点検項目	結果	状態
異音			異音			異音		
オイル漏れ			オイル漏れ			オイル漏れ		
リターダ			デフロック			デフロック		

特記事項
記録簿 無 ()

タイヤ残量				タイヤサイズ			
単位: mm							
5	5			11R22.5	11R22.5		
-	-			-	-		
5	5	5	6	11R22.5	11R22.5	11R22.5	11R22.5
5	5	5	6	11R22.5	11R22.5	11R22.5	11R22.5
スペア		-	-	スペア		-	-
素材:				備考:			

上物仕様			
上物名	メーカー	型式「製造番号」	年式
カバー	横浜車両	CD-1600	
【備考】第5輪16000Kg 踊り場鉄線板張り			
【備考】			
【備考】			
【上物仕様備考】			

外装状態			
キャブコーション	フレーム番号	フレームのさび	飛石
有	確認済	無	点傷有



【外装】

【ボデー内】

外装キズ	外装へこみ	うき	曲がり	サビ	補修跡	割れ	庫内キズ	庫内へこみ	庫内穴あき	床汚れ
------	-------	----	-----	----	-----	----	------	-------	-------	-----