

車両情報				
車名	年式	型式	形状	車台番号
日野	令和02年1月	2RG-XZU710M	バン	XZU710-0028842
走行	馬力	シフト	ブレーキ	ボディ内寸
12,938km	150PS/110KW	M/T 6速	パキューム	長: 4,150 mm 幅: 2,070 mm 高: 2,170 mm 門高: mm

◎: 良好 ○: 通常走行問題なし △: 要修理 /: 装備無し ※あくまでも当社判断基準によるものです

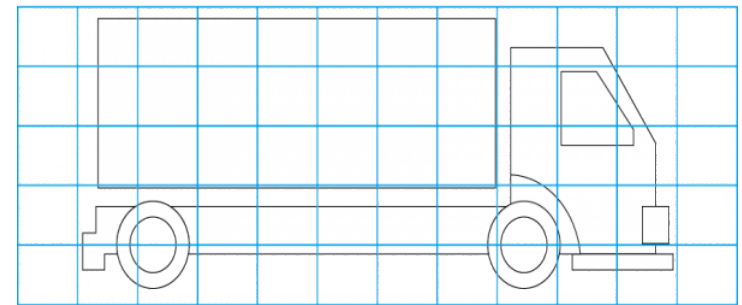
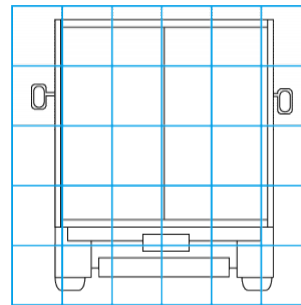
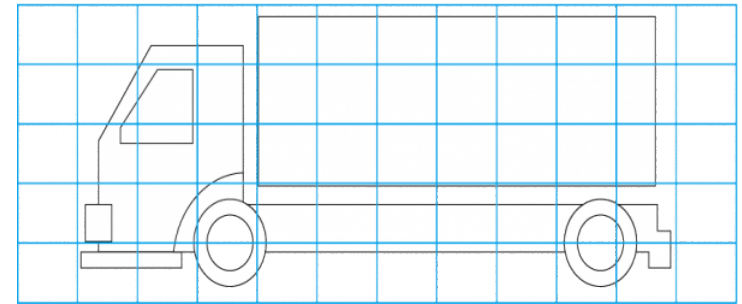
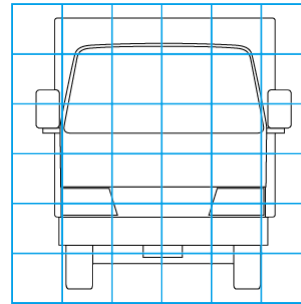
エンジン			電装関係			キャビン		
点検項目	結果	状態	点検項目	結果	状態	点検項目	結果	状態
異音	◎		エアコン	◎		シート	◎	
オイル混入	◎		スターター	◎		ヘッドライト (種類)	-	LED
オイル漏れ	◎		オルタネーター	◎		ヘッドライト (不具合)	◎	
水混入	◎		パワーウィンドウ (運転席)	◎		ウィンカー	◎	前: 後: サイド:
水漏れ	◎		パワーウィンドウ (助手席)	◎		ワイパー	◎	
燃料漏れ	◎		坂道発進装置	◎		ミラー	◎	
排気	◎		異常ランプ	◎		走行関係		
マフラー	◎		オーディオ	-		点検項目	結果	状態
ターボ	◎		オーディオ (不具合)	◎		ハンドル	◎	
冷却水吹き返し	◎		バックカメラ (色)	-		エアサス (種類)	-	
ミッション			バックカメラ (不具合)	◎		エアサス (不具合)	/	
点検項目	結果	状態	電格ミラー	◎		パワーステアリング	◎	
ギア鳴き	◎		ETC	◎	標準	リーフサス	◎	
ギア抜け	◎		タコグラフ	/		燃料タンク	◎	スチール 100L
クラッチ	◎		デフ			点検項目	結果	状態
異音	◎		異音	◎		異音	◎	
オイル漏れ	◎		オイル漏れ	◎		オイル漏れ	◎	
リターダ	/		デフロック	/		デフロック	/	

特記事項
記録簿 有 (R2/4~R2/10)

タイヤ残量				タイヤサイズ			
単位: mm							
6	6			205/70R17.5	205/70R17.5		
-	-			-	-		
5	6	5	5	205/70R17.5	205/70R17.5	205/70R17.5	205/70R17.5
-	-	-	-	-	-	-	-
スペア	6	-		スペア	205/70R17.5	-	-
素材: 鉄				備考:			

上物仕様			
上物名	メーカー	型式「製造番号」	年式
		「V307F17-07」	令和02年1月
【備考】ラッシング2段			
		TRAM10-1454N	令和02年1月
【備考】庫内PGリモコン			
【備考】			
【上物仕様備考】			

外装状態			
キャブコーション	フレーム番号	フレームのさび	飛石
有	確認済	無	無



【外装】				【ボデー内】			
外装キズ	外装へこみ	うき	曲がり	サビ	補修跡	割れ	庫内キズ
							庫内へこみ
							庫内穴あき
							床汚れ