

車両情報				
車名	年式	型式	形状	車台番号
UDトラック	平成23年8月	LKG-CG5ZA	アルミウイング	CG5ZA-01021-A
走行	馬力	シフト	ブレーキ	ボディ内寸
524,247km	380PS/279KW	A/T エスコット 12速	エア-	長:9,610 mm 幅:2,370 mm 高:2,660 mm 門高:2,540 mm

◎:良好 ○:通常走行問題なし △:要修理 /:装備無し ※あくまでも当社判断基準によるものです

エンジン		
点検項目	結果	状態
異音	◎	
オイル混入	◎	
オイル漏れ	○	ロッカーカバー オイルエレメント付近 しみ。
水混入	◎	
水漏れ	◎	
燃料漏れ	◎	
排気	◎	
マフラー	◎	
ターボ	◎	
冷却水吹き返し	◎	
ミッション		
点検項目	結果	状態
ギア鳴き	◎	
ギア抜け	◎	
クラッチ	◎	R2/1月がOH済
異音	◎	
オイル漏れ	◎	
リターダ	/	

電装関係		
点検項目	結果	状態
エアコン	◎	
スターター	◎	
オルタネーター	◎	
パワーウィンドウ (運転席)	◎	
パワーウィンドウ (助手席)	◎	
坂道発進装置	◎	
異常ランプ	◎	
オーディオ	-	
バックカメラ	-	
電格ミラー	◎	
ETC	◎	2.0
タコグラフ	/	

キャビン		
点検項目	結果	状態
シート	○	擦れ、汚れ
ヘッドライト	-	
ウィンカー	◎	
ワイパー	◎	
ミラー	◎	

走行関係		
点検項目	結果	状態
ハンドル	○	擦れ
エアサス	-	
パワーステアリング	◎	
リーフサス	◎	
燃料タンク	◎	スチール 300L 300L

デフ		
点検項目	結果	状態
異音	◎	
オイル漏れ	◎	
デフロック	◎	

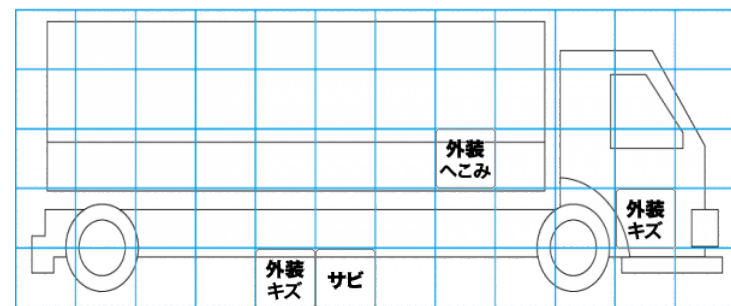
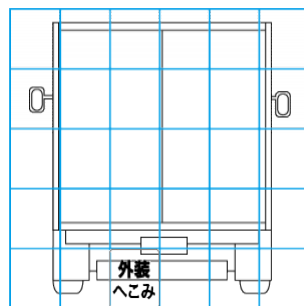
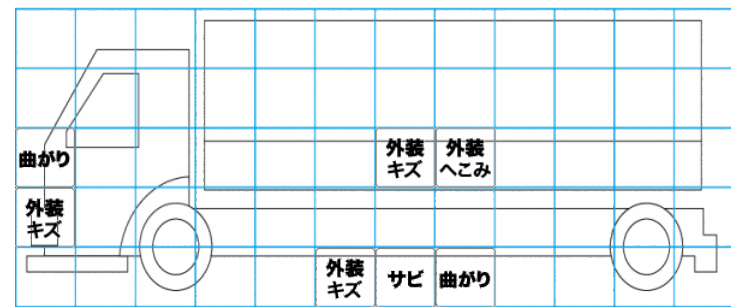
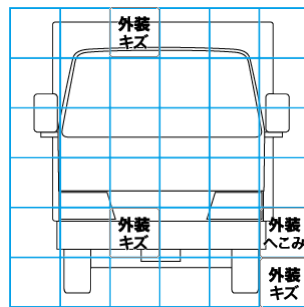
特記事項 キャブ内汚れ、傷。※R2.1月 522,942Km時ディーラーにて、クラッチ (OH) 済。
記録簿 無 ()

タイヤ残量				
単位: mm				
9	10			
9	10			
6	6	7	5	
2	2	2	2	
スペア	2	-		

タイヤサイズ			
245/70R19.5	245/70R19.5		
245/70R19.5	245/70R19.5		
245/70R19.5	245/70R19.5	245/70R19.5	245/70R19.5
245/70R19.5	245/70R19.5	245/70R19.5	245/70R19.5
スペア	245/70R19.5		-
素材: 鉄	備考:		

上物仕様			
上物名	メーカー	型式「製造番号」	年式
アルミウイング	日本トレクス	11W-06129	平成23年
【備考】エアジョロダグ4列。 ラッシングレール2段。 引き出しフック9対。 可倒式中柱。 庫内灯4ヶ。 90度ストッパー。			
【備考】			
【備考】			
【上物仕様備考】			

外装状態			
キャブコーション	フレーム番号	フレームのさび	飛石
有	確認済	小	点傷有



【外装】

【ボデー内】

外装キズ	外装へこみ	うき	曲がり	サビ	補修跡	割れ	庫内キズ	庫内へこみ	庫内穴あき	床汚れ
------	-------	----	-----	----	-----	----	------	-------	-------	-----