

車両情報				
車名	年式	型式	形状	車台番号
日野	令和2年1月	2KG-FD2ABG	アルミウイング	FD2AB-115461
走行	馬力	シフト	ブレーキ	ボディ内寸
40,346km	210PS/154KW	M/T 6速	エア	長: 6,270 mm 幅: 2,400 mm 高: 2,430 mm 門高: 2,329 mm

◎: 良好 ○: 通常走行問題なし △: 要修理 /: 装備無し ※あくまでも当社判断基準によるものです

エンジン		
点検項目	結果	状態
異音	◎	
オイル混入	◎	
オイル漏れ	◎	
水混入	◎	
水漏れ	◎	
燃料漏れ	◎	
排気	◎	
マフラー	◎	
ターボ	◎	
冷却水吹き返し	◎	

ミッション		
点検項目	結果	状態
ギア鳴き	◎	
ギア抜け	◎	
クラッチ	◎	
異音	◎	
オイル漏れ	◎	
リターダ	/	

電装関係		
点検項目	結果	状態
エアコン	◎	
スターター	◎	
オルタネーター	◎	
パワーウィンドウ: (運転席)	◎	
パワーウィンドウ: (助手席)	◎	
坂道発進装置	◎	
異常ランプ	◎	
オーディオ	-	
バックカメラ	-	
電格ミラー	◎	
ETC	◎標準	
タコグラフ	/	

キャビン		
点検項目	結果	状態
シート	◎	
ヘッドライト	-	
ウィンカー	◎	
ワイパー	◎	
ミラー	◎	

走行関係		
点検項目	結果	状態
ハンドル	◎	
エアサス	-	
パワーステアリング	◎	
リーフサス	◎	
燃料タンク	◎	スチール 200L

デフ		
点検項目	結果	状態
異音	◎	
オイル漏れ	◎	
デフロック	/	

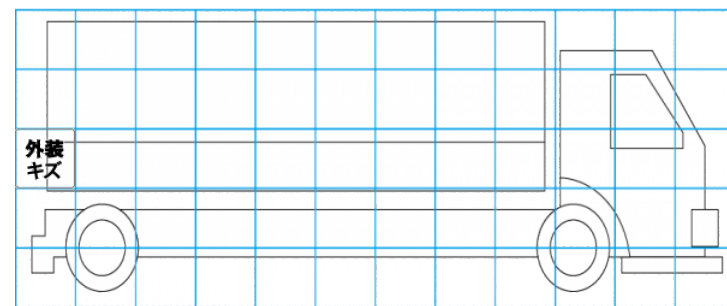
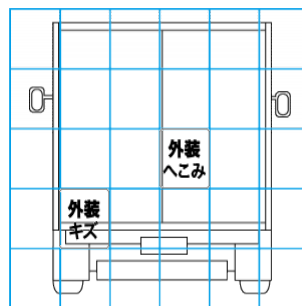
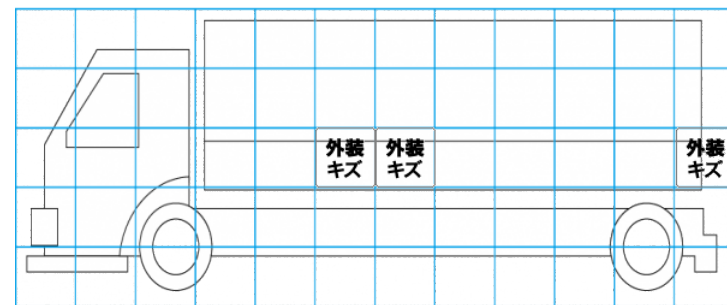
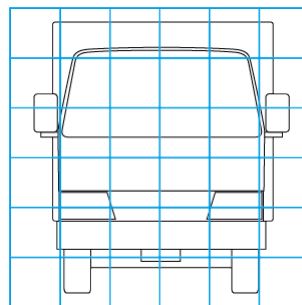
特記事項
記録簿 無 ○

タイヤ残量			
単位: mm			
9	9		
-	-		
9	10	10	10
-	-	-	-
スベア	11	-	

タイヤサイズ			
	225/80R17.5	245/80R17.5	
	-	-	
225/80R17.5	225/80R17.5	225/80R17.5	225/80R17.5
-	-	-	-
スベア	スベア	225/80R17.5	-
素材: 鉄	備考:		

上物仕様			
上物名	メーカー	型式「製造番号」	年式
アルミウイング	トランテックス	「W071F50-01」	令和2年1月
【備考】ラッシング2段、庫内灯3ヶ、引出しフック5列			
【備考】			
【備考】			
【上物仕様備考】			

外装状態			
キャブコーション	フレーム番号	フレームのさび	飛石
有	確認済	無	無



【外装】				【ボデー内】									
外装キズ	外装へこみ	うき	曲がり	サビ	補修跡	割れ	庫内キズ	庫内へこみ	庫内穴あき	床汚れ			