

車両情報				
車名	年式	型式	形状	車台番号
日野	平成24年3月	SDG-XZU720M	冷凍ウィング	XZU720-0001963
走行	馬力	シフト	ブレーキ	ボディ内寸
637.213km	180PS/132KW	M/T 6速	バキューム	長: 5,030 mm 幅: 2,080 mm 高: 2,230 mm 門高: 2,160 mm

◎: 良好 ○: 通常走行問題なし △: 要修理 /: 装備無し ※あくまでも当社判断基準によるものです

エンジン			電装関係			キャビン		
点検項目	結果	状態	点検項目	結果	状態	点検項目	結果	状態
異音	◎		エアコン	◎		シート	○	破れ、擦れ、汚れ
オイル混入	◎		スターター	◎		ヘッドライト (種類)	-	ハロゲン
オイル漏れ	◎		オルタネーター	◎		ヘッドライト (不具合)	◎	
水混入	◎		パワーウィンドウ (運転席)	◎		ウィンカー	◎	前: 後: サイド:
水漏れ	◎		パワーウィンドウ (助手席)	◎		ワイパー	◎	
燃料漏れ	◎		坂道発進装置	◎		ミラー	◎	
排気	◎		異常ランプ	◎				
マフラー	◎		オーディオ	-	ナビ付き			
ターボ	◎		オーディオ (不具合)	◎				
冷却水吹き返し	◎		バックカメラ (色)	-	カラー			
			バックカメラ (不具合)	◎				
			電格ミラー	◎				
			ETC	/				
			タコグラフ	/				
ミッション			走行関係			デフ		
点検項目	結果	状態	点検項目	結果	状態	点検項目	結果	状態
ギア鳴き	◎		ハンドル	○	擦れ	異音	◎	
ギア抜け	◎		エアサス (種類)	-		オイル漏れ	◎	
クラッチ	◎		エアサス (不具合)	/		デフロック	/	
異音	◎		パワーステアリング	◎				
オイル漏れ	◎		リーフサス	◎				
リターダ	/		燃料タンク	◎	150L ステンレス			

特記事項 キャブ内汚れ傷。運転席シート背もたれガタ。アイドルストップ付。インパネポケット欠品。キャブ、ボデー文字消し塗装。記録簿 有 (H25、6~R2、10)

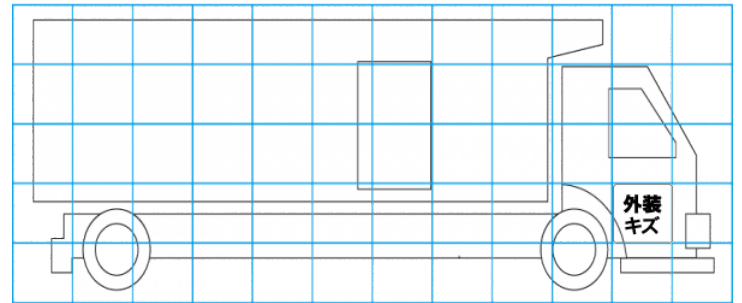
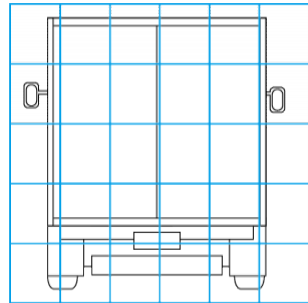
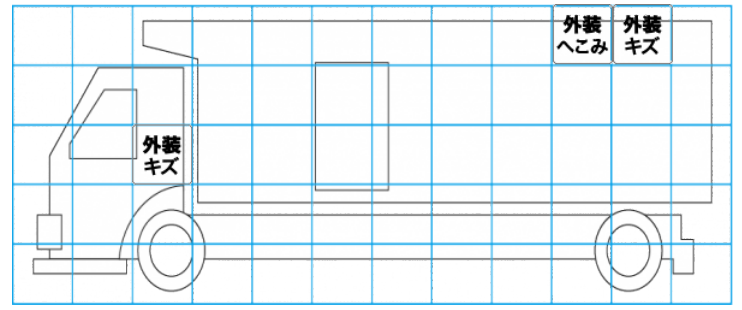
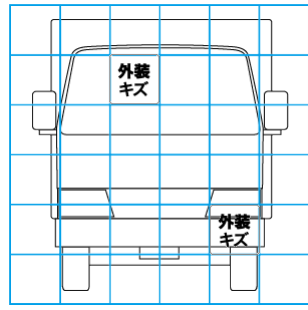
タイヤ残量			
単位: mm			
7	7		
-	-		
7	8	7	6
-	-	-	-
スペア	13	-	

タイヤサイズ			
225/80R17.5	225/80R17.5		
-	-		
225/80R17.5	225/80R17.5	225/80R17.5	225/80R17.5
-	-	-	-
スペア	225/80R17.5		

素材: アルミ 備考: スタッドレスタイヤ

上物仕様			
上物名	メーカー	型式「製造番号」	年式
冷凍ウィング	トランテックス	HFCKA-	平成24年
【備考】 断熱リヤ50mm、ウイングのみ40mm。ラッシングレール3段。床フックレール1対 (ラッシング取付タイプ)。庫内灯4ヶ (2ヶ不灯)。ウイングスイッチ前後2対。			
直結	菱重	TDS35DX	平成24年
【備考】 -30℃設定 (冷え不良)。			
格納ゲート	極東開発工業	GC1001-	平成24年
【備考】 PG寸法: 全長1340mm、全幅1990mm (有効長1070mm、有効幅1910mm)。最大荷重1000Kg。3枚折り。ラジコン付き。			
【上物仕様備考】			

外装状態			
キャブコーション	フレーム番号	フレームのさび	飛石
有	確認済	小	飛石有 (リペア可)



【外装】					【ボデー内】					
外装キズ	外装へこみ	うき	曲がり	サビ	補修跡	割れ	庫内キズ	庫内へこみ	庫内穴あき	床汚れ