

車両情報				
車名	初年度登録	型式	形状	車台番号
日野	平成26年11月	TKG-FD7JLAG	クレーン付平	FD7JLA-15809
走行	馬力	シフト	ブレーキ	ボディ内寸
30,191km	240PS/177KW	M/T 6速	エア	長: 5,510 mm 幅: 2,210 mm 高: 700 mm 門高: mm

◎: 良好 ○: 通常走行問題なし △: 要修理 /: 装備無し ※あくまでも当社判断基準によるものです

エンジン			電装関係			キャビン		
点検項目	結果	状態	点検項目	結果	状態	点検項目	結果	状態
異音	◎		エアコン	◎		シート	◎	
オイル混入	◎		スターター	◎		ヘッドライト	◎	H I D
オイル漏れ	◎		オルタネーター	◎		ウィンカー	◎	
水混入	◎		P/W (運転席)	◎		ワイパー	◎	
水漏れ	◎		P/W (助手席)	◎		ミラー	◎	
燃料漏れ	◎		坂道発進装置	◎				
排気	◎		異常ランプ	◎		走行関係		
マフラー	◎		オーディオ	◎	アンテナ折れ	点検項目	結果	状態
ターボ	◎		バックカメラ	◎	カラー	リーフサス	◎	
冷却水吹返	◎		電格ミラー	◎	カラー	エアサス	◎	リヤエアサス
			ETC	/		パワステ	◎	
ミッション			タコグラフ	/		ハンドル	◎	
点検項目	結果	状態				燃料タンク	◎	スチール 150L
ギア鳴き	◎		上物仕様			デフ		
ギア抜け	◎		点検項目	結果	状態	点検項目	結果	状態
クラッチ	◎		床材質	/	木材	異音	◎	
異音	◎					オイル漏れ	◎	
オイル漏れ	◎					デフロック	/	
リターダ	/							

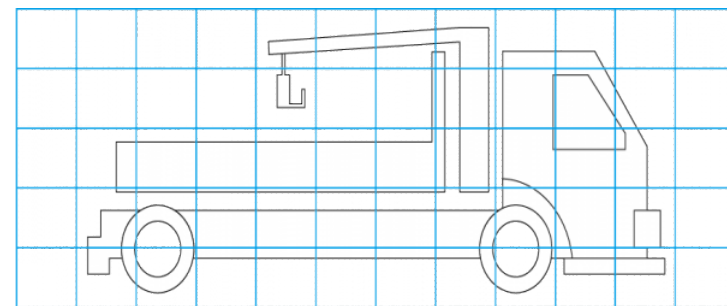
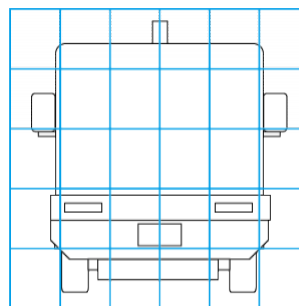
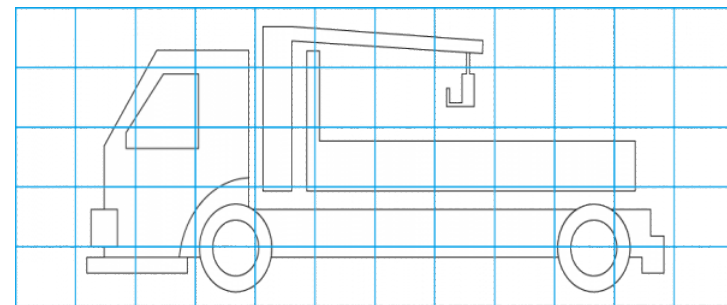
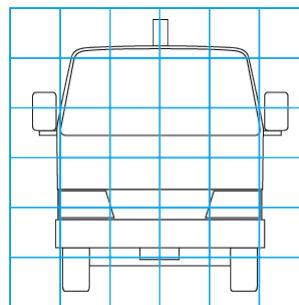
特記事項 キャブ内汚れ。 インパネポケット欠品。 キャブ、ボデー文字消し塗装。

記録簿 有 (H27,2~R2,10)

タイヤ残量				タイヤサイズ			
単位: mm							
11	10			225/90R17.5	225/90R17.5		
—	—			—	—		
11	11	10	10	225/90R17.5	225/90R17.5	225/90R17.5	225/90R17.5
—	—	—	—	—	—	—	—
スベア			13	スベア		225/90R17.5	—
素材: アルミ				備考: スタッドレスタイヤ			

上物仕様			
上物名	メーカー	型式「製造番号」	年式
アルミ平	群馬車体		平成26年
【備考】 前方、左右ラッシングレール2段。 丸カンフック3対。 スタクション穴2ケ。 作業灯2ケ。			
クレーン/クレーン	ユニック	URU303N 「F620161」	平成26年
【備考】 3段ブーム。 フックイン。 ラジコン付き。			
【備考】			

外装状態			
キャブコーション	フレーム番号	フレームのさび	飛石
有	確認済	無	点傷有



【外装】

外装キズ	外装へこみ	うき	曲がり	サビ	補修跡	割れ	庫内キズ	庫内へこみ	庫内穴あき	床汚れ
------	-------	----	-----	----	-----	----	------	-------	-------	-----

【ボデー内】