

車両情報				
車名	年式	型式	形状	車台番号
日野	平成26年11月	TKG-FD7JLAG	クレーン付平	FD7JLA-15809
走行	馬力	シフト	ブレーキ	ボディ内寸
30,191km	240PS/177KW	M/T 6速	エア-	長: 5,510 mm 幅: 2,210 mm 高: 700 mm 門高: mm

◎: 良好 ○: 通常走行問題なし △: 要修理 /: 装備無し ※あくまでも当社判断基準によるものです

エンジン		
点検項目	結果	状態
異音	◎	
オイル混入	◎	
オイル漏れ	◎	
水混入	◎	
水漏れ	◎	
燃料漏れ	◎	
排気	◎	
マフラー	◎	
ターボ	◎	
冷却水吹き返し	◎	

ミッション		
点検項目	結果	状態
ギア鳴き	◎	
ギア抜け	◎	
クラッチ	◎	
異音	◎	
オイル漏れ	◎	
リターダ	/	

電装関係		
点検項目	結果	状態
エアコン	◎	
スターター	◎	
オルタネーター	◎	
パワーウィンドウ (運転席)	◎	
パワーウィンドウ (助手席)	◎	
坂道発進装置	◎	
異常ランプ	◎	
オーディオ	-	ナビ付き
オーディオ (不具合)	◎	
バックカメラ (色)	-	カラー
バックカメラ (不具合)	◎	
電格ミラー	◎	
ETC	/	
タコグラフ	/	

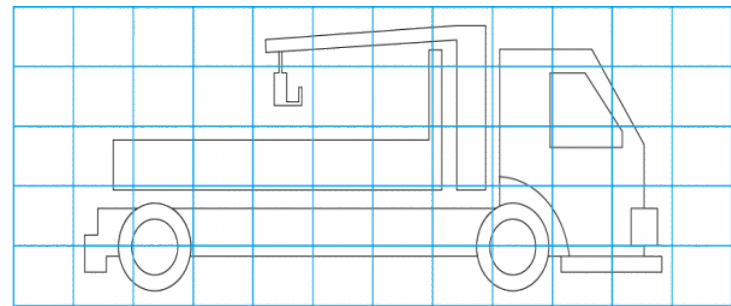
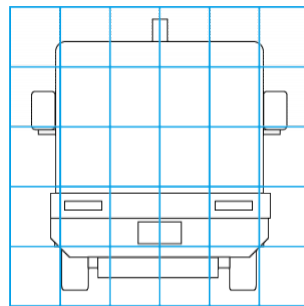
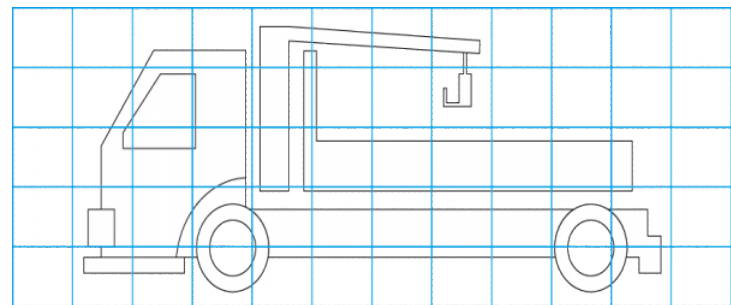
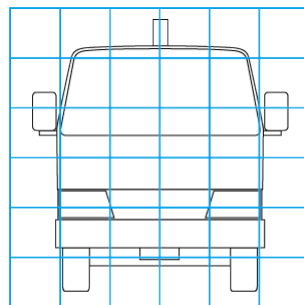
キャビン		
点検項目	結果	状態
シート	◎	
ヘッドライト (種類)	-	H I D
ヘッドライト (不具合)	◎	
ウィンカー	◎	
ワイパー	◎	
ミラー	◎	

走行関係		
点検項目	結果	状態
ハンドル	◎	
エアサス (種類)	-	リヤエアサス
エアサス (不具合)	◎	
パワーステアリング	◎	
リーフサス	◎	
燃料タンク	◎	スチール 150L

デフ		
点検項目	結果	状態
異音	◎	
オイル漏れ	◎	
デフロック	/	

上物仕様			
上物名	メーカー	型式「製造番号」	年式
アルミ平	群馬車体		平成26年
【備考】 前方、左右ラッシングレール2段。 丸カンフック3対。 スタクション穴2ケ。 作業灯2ケ。			
クレーン	ユニック	URU303N「F620161」	平成26年
【備考】 3段ブーム。 フックイン。 ラジコン付き。			
【備考】			
【上物仕様備考】			

外装状態			
キャブコーション	フレーム番号	フレームのさび	飛石
有	確認済	無	点傷有



特記事項 キャブ内汚れ。 インパネポケット欠品。 キャブ、ボデー文字消し塗装。
記録簿 ()

タイヤ残量			
単位: mm			
11	10		
-	-		
11	11	10	10
-	-	-	-
スペア		13	-

タイヤサイズ			
225/90R17.5	225/90R17.5		
-	-		
225/90R17.5	225/90R17.5	225/90R17.5	225/90R17.5
-	-	-	-
スペア		225/90R17.5	-
素材: アルミ		備考: スタッドレスタイヤ	

【外装】

外装キズ	外装へこみ	うき	曲がり	サビ	補修跡	割れ
------	-------	----	-----	----	-----	----

【ボデー内】

庫内キズ	庫内へこみ	庫内穴あき	床汚れ
------	-------	-------	-----