

車両情報				
車名	年式	型式	形状	車台番号
日野	令和 1年1月	2PG-FR1AHG	冷凍バン	FR1AH-103281
走行	馬力	シフト	ブレーキ	ボディ内寸
204,368km	380PS/279KW	M/T 7速	エア	長: 9,347 mm 幅: 2,273 mm 高: 2,300 mm 門高: 2,250 mm

◎: 良好 ○: 通常走行問題なし △: 要修理 /: 装備無し ※あくまでも当社判断基準によるものです

エンジン		
点検項目	結果	状態
異音	◎	
オイル混入	◎	
オイル漏れ	◎	
水混入	◎	
水漏れ	○	アッパーホースエンジン側漏れ跡有り
燃料漏れ	◎	
排気	◎	
マフラー	◎	
ターボ	◎	
冷却水吹き返し	◎	

ミッション		
点検項目	結果	状態
ギア鳴き	◎	
ギア抜け	◎	
クラッチ	◎	
異音	◎	
オイル漏れ	◎	
リターダ	◎	永久磁石式

電装関係		
点検項目	結果	状態
エアコン	◎	
スターター	◎	
オルタネーター	◎	
パワーウィンドウ (運転席)	◎	
パワーウィンドウ (助手席)	◎	
坂道発進装置	◎	
異常ランプ	◎	
オーディオ	-	
バックカメラ	-	
電格ミラー	◎	
ETC	/	
タコグラフ	/	

キャビン		
点検項目	結果	状態
シート	◎	
ヘッドライト	-	
ウィンカー	◎	
ワイパー	◎	
ミラー	◎	

走行関係		
点検項目	結果	状態
ハンドル	◎	
エアサス	-	
パワーステアリング	◎	
リーフサス	◎	
燃料タンク	◎	スチール 300L 300L

デフ		
点検項目	結果	状態
異音	◎	
オイル漏れ	◎	
デフロック	/	

特記事項
記録簿 無 ○

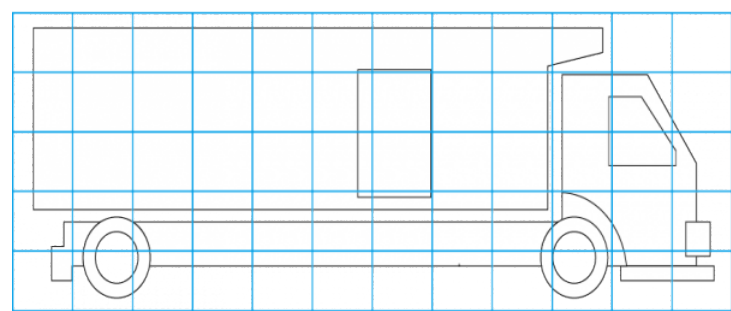
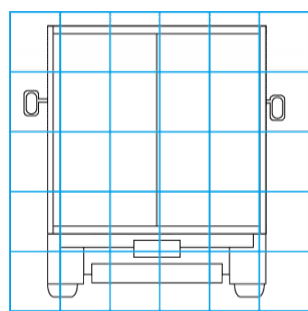
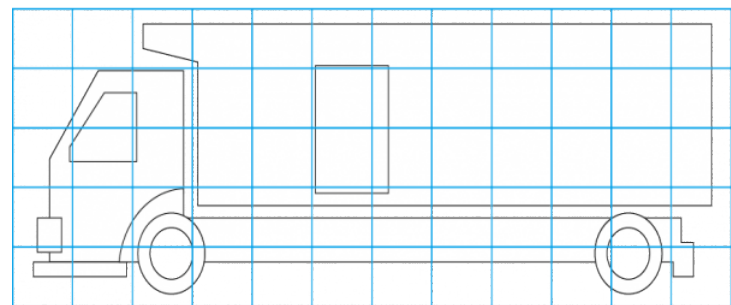
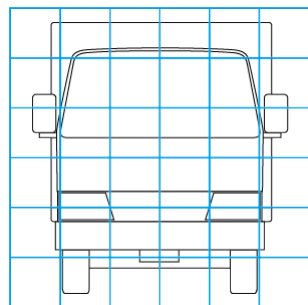
タイヤ残量			
単位: mm			
6	8		
-	-		
7	7	3	7
6	7	6	7
スペア		-	13

タイヤサイズ			
	275/80R22.5	275/80R22.5	
	-	-	
	275/80R22.5	275/80R22.5	275/80R22.5
	275/80R22.5	275/80R22.5	275/80R22.5
	スペア		275/80R22.5

素材: アルミ 備考:

上物仕様			
上物名	メーカー	型式「製造番号」	年式
冷凍バン	矢野特殊自動車	B180809「TPA8685」	平成30年11月
【備考】 ラッシング2段、庫内灯LED、床型キーストン、ジョロダー4列、水抜き穴4ヶ所、サイドドア両観音			
サブエンジン (スタンバイ付)	菱重	TU100SA-CNF	平成30年11月
【備考】 -35℃設定			
【備考】			
【上物仕様備考】			

外装状態			
キャブコーション	フレーム番号	フレームのさび	飛石
有	確認済	無	飛石有(リペア可)



【外装】					【ボデー内】					
外装キズ	外装へこみ	うき	曲がり	サビ	補修跡	割れ	庫内キズ	庫内へこみ	庫内穴あき	床汚れ