

| 車両情報     |             |            |      |   |
|----------|-------------|------------|------|---|
| 車名       | 初年度登録       | 型式         | 形状   | 車台番号  |
| 日野       | 令和 1年1月     | 2KG-FC2ABG | 冷凍パン | FC2AB-108646  |
| 走行       | 馬力          | シフト        | ブレーキ | ボディ内寸   |
| 32,022km | 210PS/154KW | M/T 6速     | エア   | 長: 6,340 mm 幅: 2,282 mm<br>高: 2,225 mm 門高: 2,146 mm |

◎: 良好 ○: 通常走行問題なし △: 要修理 /: 装備無し ※あくまでも当社判断基準によるものです

| エンジン  |    |    |
|-------|----|----|
| 点検項目  | 結果 | 状態 |
| 異音    | ◎  |    |
| オイル混入 | ◎  |    |
| オイル漏れ | ◎  |    |
| 水混入   | ◎  |    |
| 水漏れ   | ◎  |    |
| 燃料漏れ  | ◎  |    |
| 排気    | ◎  |    |
| マフラー  | ◎  |    |
| ターボ   | ◎  |    |
| 冷却水吹返 | ◎  |    |
| ミッション |    |    |
| 点検項目  | 結果 | 状態 |
| ギア鳴き  | ◎  |    |
| ギア抜け  | ◎  |    |
| クラッチ  | ◎  |    |
| 異音    | ◎  |    |
| オイル漏れ | ◎  |    |
| リターダ  | /  |    |

| 電装関係      |    |     |
|-----------|----|-----|
| 点検項目      | 結果 | 状態  |
| エアコン      | ◎  |     |
| スターター     | ◎  |     |
| オルタネーター   | ◎  |     |
| P/W (運転席) | ◎  |     |
| P/W (助手席) | ◎  |     |
| 坂道発進装置    | ◎  |     |
| 異常ランプ     | ◎  |     |
| オーディオ     | ◎  |     |
| バックカメラ    | ◎  | カラー |
| 電格ミラー     | ◎  |     |
| ETC       | ◎  | 標準  |
| タコグラフ     | /  |     |
| 上物仕様      |    |     |
| 点検項目      | 結果 | 状態  |
| 床材質       | /  | アルミ |

| キャビン   |    |              |
|--------|----|--------------|
| 点検項目   | 結果 | 状態           |
| シート    | ◎  |              |
| ヘッドライト | ◎  | LED          |
| ウィンカー  | ◎  |              |
| ワイパー   | ◎  |              |
| ミラー    | ◎  |              |
| 走行関係   |    |              |
| 点検項目   | 結果 | 状態           |
| リーフサス  | ◎  |              |
| エアサス   | ◎  | リヤエアサス       |
| パワステ   | ◎  |              |
| ハンドル   | ◎  |              |
| 燃料タンク  | ◎  | スチール<br>200L |
| デフ     |    |              |
| 点検項目   | 結果 | 状態           |
| 異音     | ◎  |              |
| オイル漏れ  | ◎  |              |
| デフロック  | /  |              |

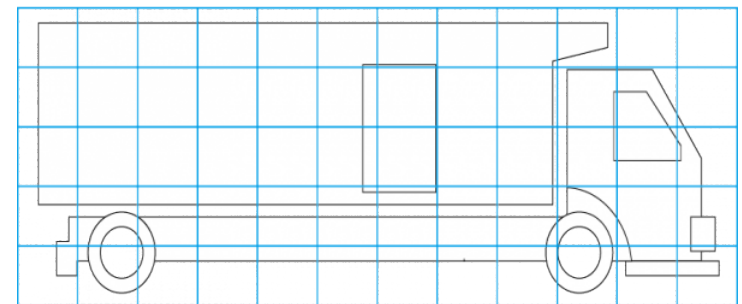
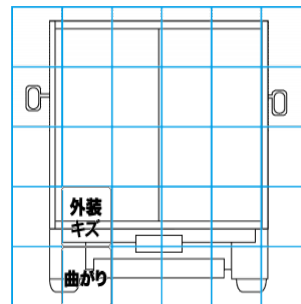
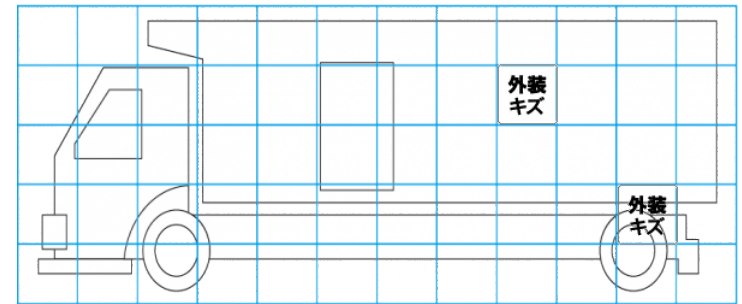
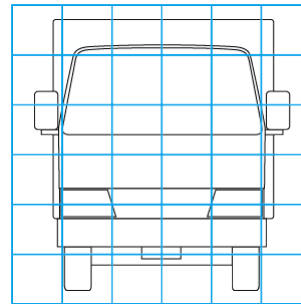
特記事項  
記録簿 有 (R1/11-R2/10)

| タイヤ残量  |    |   |   |
|--------|----|---|---|
| 単位: mm |    |   |   |
| 8      | 8  |   |   |
| —      | —  |   |   |
| 9      | 9  | 9 | 9 |
| —      | —  | — | — |
| スベア    | 11 | — |   |

| タイヤサイズ      |             |             |             |
|-------------|-------------|-------------|-------------|
| 225/80R17.5 | 225/80R17.5 |             |             |
| —           | —           |             |             |
| 225/80R17.5 | 225/80R17.5 | 225/80R17.5 | 225/80R17.5 |
| —           | —           | —           | —           |
| スベア         | 225/80R17.5 | —           |             |
| 素材: スチール    |             | 備考:         |             |

| 上物仕様  |        |                                |          |
|---|--------|--------------------------------|----------|
| 上物名   | メーカー   | 型式「製造番号」                       | 年式       |
| 冷凍パン  | アルナ矢野  | MA180707                       | 平成30年11月 |
| 【備考】 ラッシング2段、庫内灯LED、床型キーストン、水抜き穴4ヶ所、庫内PGリモコン、天井結露防止シート、サイドドア両観音 |        |                                |          |
| 冷凍機/直結 (スタンバイ付)   | 菱重     | TDJS50A-L2                     | 平成30年11月 |
| 【備考】 -30℃設定、スタンバイ付  |        |                                |          |
| 格納ゲート   | 極東開発工業 | CG1002K-B3MRA2<br>「18T100239N」 | 平成30年11月 |
| 【備考】 最大昇降質量1,000kg、全長1,580mm 全幅2,290mm ストッパー迄長さ1,390mm          |        |                                |          |

| 外装状態     |        |         |    |
|----------|--------|---------|----|
| キャブコーション | フレーム番号 | フレームのさび | 飛石 |
| 有        | 確認済    | 無       | 無  |



【外装】

【ボデー内】

|      |       |    |     |    |     |    |      |       |       |     |
|------|-------|----|-----|----|-----|----|------|-------|-------|-----|
| 外装キズ | 外装へこみ | うき | 曲がり | サビ | 補修跡 | 割れ | 庫内キズ | 庫内へこみ | 庫内穴あき | 床汚れ |
|------|-------|----|-----|----|-----|----|------|-------|-------|-----|