

車両情報				
車名	年式	型式	形状	車台番号
日野	平成30年5月	TKG-XZU720M	平ボディ	XZU720-0015818
走行	馬力	シフト	ブレーキ	ボディ内寸
11,726km	136PS/100KW	M/T 5速	パキューム	長: 4,995 mm 幅: 1,894 mm 高: 356 mm 門高: mm

◎: 良好 ○: 通常走行問題なし △: 要修理 /: 装備無し ※あくまでも当社判断基準によるものです

エンジン		
点検項目	結果	状態
異音	◎	
オイル混入	◎	
オイル漏れ	◎	
水混入	◎	
水漏れ	◎	
燃料漏れ	◎	
排気	◎	
マフラー	◎	
ターボ	◎	
冷却水吹き返し	◎	

ミッション		
点検項目	結果	状態
ギア鳴き	◎	
ギア抜け	◎	
クラッチ	◎	
異音	◎	
オイル漏れ	◎	
リターダ	/	

電装関係		
点検項目	結果	状態
エアコン	◎	
スターター	◎	
オルタネーター	◎	
パワーウィンドウ (運転席)	◎	
パワーウィンドウ (助手席)	◎	
坂道発進装置	◎	
異常ランプ	◎	
オーディオ	-	ナビ付き
バックカメラ	-	
電格ミラー	◎	
ETC	◎	20
タコグラフ	/	

キャビン		
点検項目	結果	状態
シート	◎	ビニールシートカバー付き
ヘッドライト	◎	
ウインカー	◎	
ワイパー	◎	
ミラー	◎	

走行関係		
点検項目	結果	状態
ハンドル	◎	
エアサス	-	
パワーステアリング	◎	
リーフサス	◎	
燃料タンク	◎	スチール 100L

デフ		
点検項目	結果	状態
異音	◎	
オイル漏れ	◎	
デフロック	/	

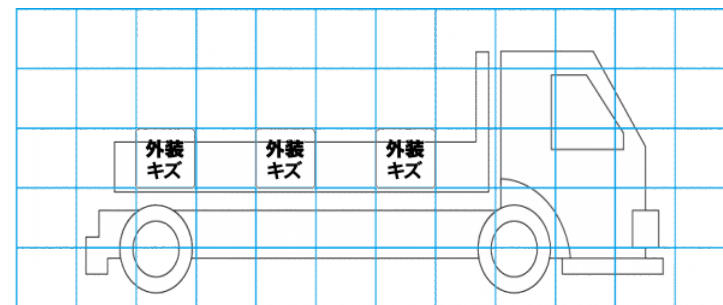
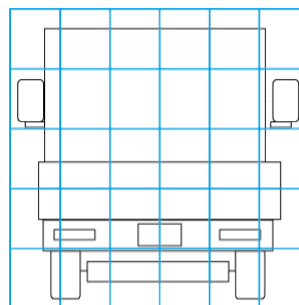
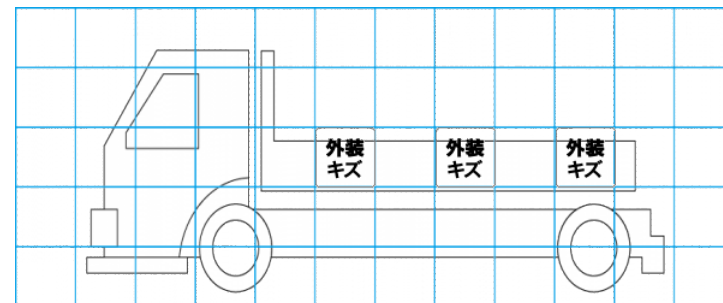
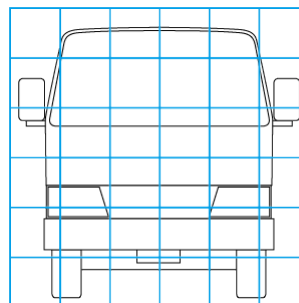
特記事項 アイドリングストップ
記録簿 有 (R2/5)

タイヤ残量			
単位: mm			
7	7		
-	-		
6	6	6	6
-	-	-	-
スペア	8	-	

タイヤサイズ			
	205/70R17.5	205/70R17.5	
	-	-	
205/70R17.5	205/70R17.5	205/70R17.5	205/70R17.5
-	-	-	-
スペア	205/70R17.5	-	
素材: 鉄	備考:		

上物仕様			
上物名	メーカー	型式「製造番号」	年式
平ボディ	純正完成ボディ		
【備考】			
【備考】			
【備考】			
【上物仕様備考】			

外装状態			
キャブコーション	フレーム番号	フレームのさび	飛石
有	確認済	無	無



- 【外装】
- 外装キズ
 - 外装へこみ
 - うき
 - 曲がり
 - サビ
 - 補修跡
 - 割れ
- 【ボデー内】
- 庫内キズ
 - 庫内へこみ
 - 庫内穴あき
 - 床汚れ