

車両情報				
車名	年式	型式	形状	車台番号
いすゞ	平成26年1月	QKG-CXE77A	ドライバン	CXE77A-7000258
走行	馬力	シフト	ブレーキ	ボディ内寸
1,496.846k	330PS/243KW	セミア/T スムーサー 12速	エア	長:9,634 mm 幅:2,348 mm 高:2,410 mm 門高:2,279 mm

◎:良好 ○:通常走行問題なし △:要修理 /:装備無し ※あくまでも当社判断基準によるものです

エンジン			電装関係			キャビン		
点検項目	結果	状態	点検項目	結果	状態	点検項目	結果	状態
異音	◎		エアコン	◎		シート	○	擦れ、汚れ
オイル混入	◎		スターター	◎		ヘッドライト (種類)	-	H I D
オイル漏れ	◎		オルタネーター	◎		ヘッドライト (不具合)	◎	
水混入	◎		パワーウィンドウ (運転席)	◎		ウィンカー	◎	前: 後: サイド:
水漏れ	◎		パワーウィンドウ (助手席)	◎		ワイパー	◎	
燃料漏れ	◎		坂道発進装置	◎		ミラー	◎	右側
排気	◎		異常ランプ	◎		走行関係		
マフラー	◎		オーディオ	-		点検項目	結果	状態
ターボ	◎		オーディオ (不具合)	◎		ハンドル	○	擦れ
冷却水吹き返し	◎		バックカメラ (色)	-		エアサス (種類)	-	リヤエアサス
ミッション			バックカメラ (不具合)	◎		エアサス (不具合)	◎	ひび
点検項目	結果	状態	電格ミラー	◎		パワーステアリング	◎	
ギア鳴き	◎		ETC	/		リーフサス	◎	
ギア抜け	◎		タコグラフ	◎	アナログ	燃料タンク	◎	スチール 300L
クラッチ	◎		デフ			点検項目	結果	状態
異音	◎		異音	◎		異音	◎	
オイル漏れ	◎		オイル漏れ	◎		オイル漏れ	◎	
リターダ	◎		デフロック	/		デフロック	/	

特記事項
記録簿 無 ( )

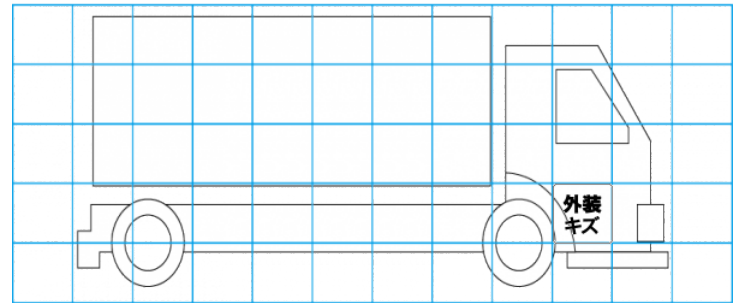
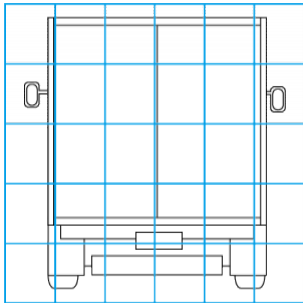
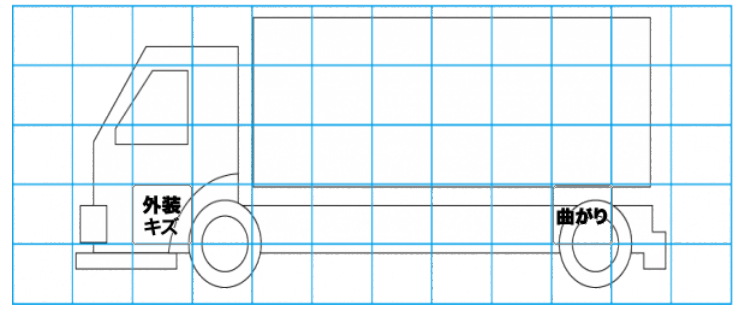
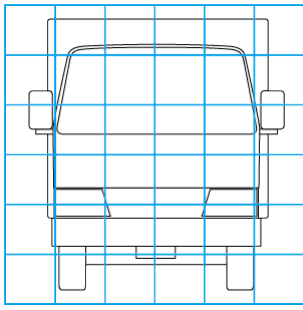
タイヤ残量			
単位: mm			
3	2		
3	2		
8	8	9	9
-	-	-	-
スペア	-	-	

タイヤサイズ			
11R22.5	11R22.5		
11R22.5	11R22.5		
11R22.5	11R22.5	11R22.5	11R22.5
-	-	-	-
スペア	-	-	

素材:アルミ 備考:後、スタッドレス

上物仕様			
上物名	メーカー	型式「製造番号」	年式
ドライバン	トランテックス	HFNYG-	
【備考】			
【備考】			
【備考】			
【上物仕様備考】			

外装状態			
キャブコーション	フレーム番号	フレームのさび	飛石
有	確認済	小	点傷有



【外装】		【ボデー内】								
外装キズ	外装へこみ	うき	曲がり	サビ	補修跡	割れ	庫内キズ	庫内へこみ	庫内穴あき	床汚れ