

車両情報				
車名	年式	型式	形状	車台番号
日野	令和 1年1月	TKG-XZU710M	ドライバン	XZU710-0026903
走行	馬力	シフト	ブレーキ	ボディ内寸
30.901km	136PS/100KW	M/T 5速	パキューム	長: 4,500 mm 幅: 2,080 mm 高: 2,169 mm 門高: 2,090 mm

◎: 良好 ○: 通常走行問題なし △: 要修理 /: 装備無し ※あくまでも当社判断基準によるものです

エンジン		
点検項目	結果	状態
異音	◎	
オイル混入	◎	
オイル漏れ	◎	
水混入	◎	
水漏れ	◎	
燃料漏れ	◎	
排気	◎	
マフラー	◎	
ターボ	◎	
冷却水吹き返し	◎	

ミッション		
点検項目	結果	状態
ギア鳴き	◎	
ギア抜け	◎	
クラッチ	◎	
異音	◎	
オイル漏れ	◎	
リターダ	/	

電装関係		
点検項目	結果	状態
エアコン	◎	
スターター	◎	
オルタネーター	◎	
パワーウィンドウ (運転席)	◎	
パワーウィンドウ (助手席)	◎	
坂道発進装置	◎	
異常ランプ	◎	
オーディオ	-	
オーディオ (不具合)	◎	
バックカメラ (色)	-	カラー
バックカメラ (不具合)	◎	
電格ミラー	◎	
ETC	◎	標準
タコグラフ	/	

キャビン		
点検項目	結果	状態
シート	○	汚れ
ヘッドライト (種類)	-	ハロゲン
ヘッドライト (不具合)	◎	
ウィンカー	◎	
ワイパー	◎	
ミラー	◎	

走行関係		
点検項目	結果	状態
ハンドル	◎	
エアサス (種類)	-	
エアサス (不具合)	/	
パワーステアリング	◎	
リーフサス	◎	
燃料タンク	◎	スチール 100L

デフ		
点検項目	結果	状態
異音	◎	
オイル漏れ	◎	
デフロック	/	

特記事項
記録簿 ()

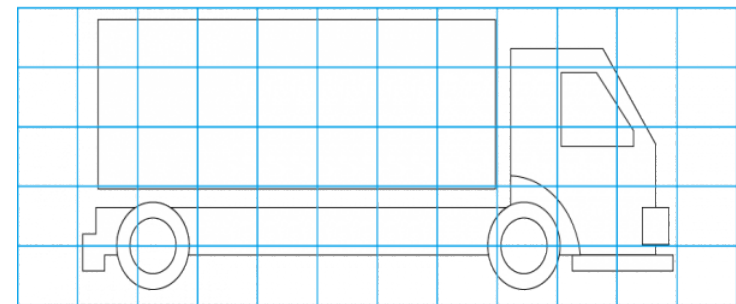
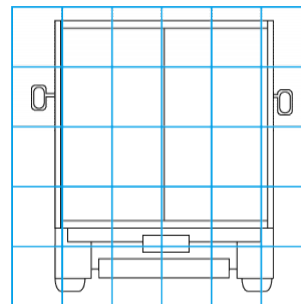
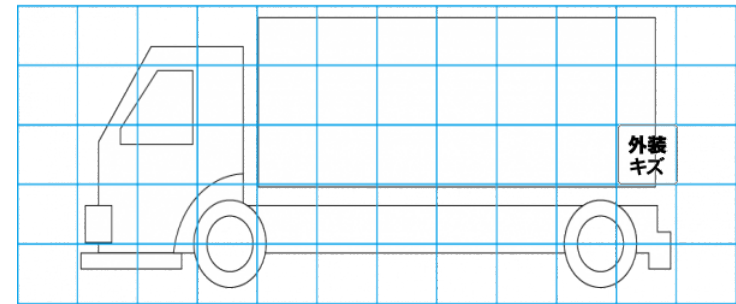
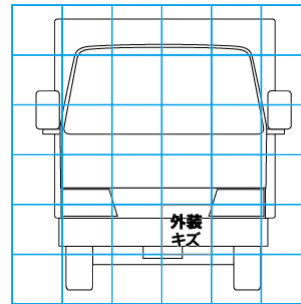
タイヤ残量			
単位: mm			
3	2		
-	-		
1	3	3	1
-	-	-	-
スペア	7	-	

タイヤサイズ			
	205/70R17.5	205/70R17.5	
	-	-	
205/70R17.5	205/70R17.5	205/70R17.5	205/70R17.5
-	-	-	-
スペア	205/70R17.5	-	

素材: 鉄 備考:

上物仕様			
上物名	メーカー	型式「製造番号」	年式
ドライバン	トランテックス	「V058E44-01」	令和 1年1月
【備考】 ラッシング2段、庫内灯3ヶ、90度ストッパー、渡し板、サイドドア(スライド式)			
格納ゲート	極東開発工業	CG1001H-	令和 1年1月
【備考】 最大昇降質量1,000kg 全長1,230mm 幅1,990mm ストッパー-迄長さ980mm			
【備考】			
【上物仕様備考】			

外装状態			
キャブコーション	フレーム番号	フレームのさび	飛石
有	確認済	無	無



【外装】					【ボデー内】					
外装キズ	外装へこみ	うき	曲がり	サビ	補修跡	割れ	庫内キズ	庫内へこみ	庫内穴あき	床汚れ