

車両情報				
車名	初年度登録	型式	形状	車台番号
いすゞ	平成29年7月	TKG-FRR90T2	アルミウイング	FRR90-7116584
走行	馬力	シフト	ブレーキ	ボディ内寸
約 75.057km	240PS/177KW	M/T 6速	エア	長: 6,270 mm 幅: 2,410 mm 高: 2,400 mm 門高: 2,310 mm

◎: 良好 ○: 通常走行問題なし △: 要修理 /: 装備無し ※あくまでも当社判断基準によるものです

エンジン			電装関係			キャビン								
点検項目	結果	状態	点検項目	結果	状態	点検項目	結果	状態						
異音	◎		エアコン	◎		シート	○	擦れ、汚れ						
オイル混入	◎		スターター	◎		ヘッドライト	◎	HID						
オイル漏れ	◎		オルタネーター	◎		ウィンカー	◎							
水混入	◎		P/W (運転席)	◎		ワイパー	◎							
水漏れ	◎		P/W (助手席)	◎		ミラー	○	左ミラーキャップ欠品						
燃料漏れ	◎		坂道発進装置	◎		<th colspan="3">走行関係</th>			走行関係					
排気	◎		異常ランプ	◎					点検項目	結果	状態			
マフラー	◎		オーディオ	◎		リーフサス	◎							
ターボ	◎		バックカメラ	◎	カラー	エアサス	◎	リヤエアサス						
冷却水吹返	◎		電格ミラー	◎	カラー	パワステ	◎							
<th colspan="3">ミッション</th>			ミッション			ETC	◎	2.0	ハンドル	◎				
			点検項目	結果	状態	タコグラフ	◎	アナログ	燃料タンク	◎	スチール 200L			
ギア鳴き	◎		<th colspan="3">上物仕様</th>			上物仕様			<th colspan="3">デフ</th>			デフ		
ギア抜け	◎					点検項目	結果	状態				点検項目	結果	状態
クラッチ	◎		床材質	/	木材	異音	◎							
異音	◎								オイル漏れ	◎				
オイル漏れ	◎								デフロック	/				
リターダ	/													

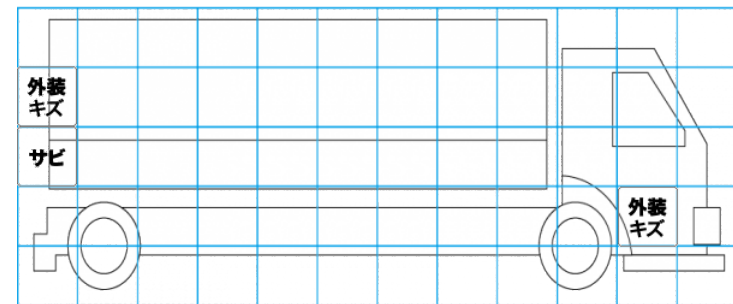
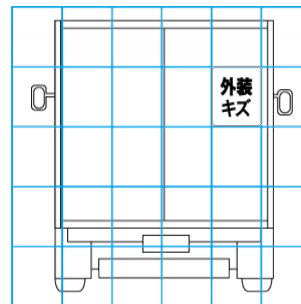
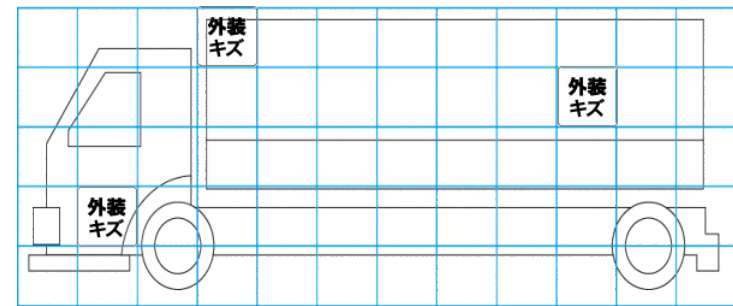
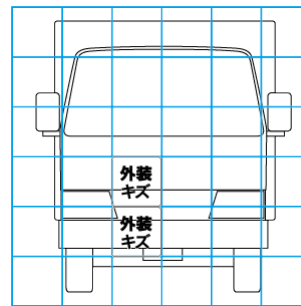
特記事項 キャブ内汚れ、キズ。アイドリングストップ付

記録簿 ○

タイヤ残量				タイヤサイズ			
単位: mm							
7	7			225/80R17.5	225/80R17.5		
-	-			-	-		
7	7	7	6	225/80R17.5	225/80R17.5	225/80R17.5	225/80R17.5
-	-	-	-	-	-	-	-
スベア		11	-	スベア		225/80R17.5	-
素材: スチール				備考:			

上物仕様			
上物名	メーカー	型式「製造番号」	年式
アルミウイング	日本フルーフ	DMS 「WG-H729」	
【備考】 ラッシングレール2段。庫内灯3個。引出フック5対			
パワーゲート/跳ね上げゲート	日本フルーフ	HB3A 「G5H1058」	
【備考】 PG寸法: 全長1585mm全幅2320mm (有効長1300mm有効幅2185mm)			
【備考】			

外装状態			
キャブコーション	フレーム番号	フレームのさび	飛石
有	確認済	無	点傷有



【外装】

【ボデー内】

外装キズ	外装へこみ	うき	曲がり	サビ	補修跡	割れ	庫内キズ	庫内へこみ	庫内穴あき	床汚れ
------	-------	----	-----	----	-----	----	------	-------	-------	-----