

車両情報				
車名	年式	型式	形状	車台番号
日野	令和 1年1月	TKG-XZU710M	ドライバン	XZU710-0026869
走行	馬力	シフト	ブレーキ	ボディ内寸
20,656km	136PS/100KW	M/T 5速	パキューム	長: 4,510 mm 幅: 2,070 mm 高: 2,170 mm 門高: 2,070 mm

◎: 良好 ○: 通常走行問題なし △: 要修理 /: 装備無し ※あくまでも当社判断基準によるものです

エンジン		
点検項目	結果	状態
異音	◎	
オイル混入	◎	
オイル漏れ	◎	
水混入	◎	
水漏れ	◎	
燃料漏れ	◎	
排気	◎	
マフラー	◎	
ターボ	◎	
冷却水吹き返し	◎	

ミッション		
点検項目	結果	状態
ギア鳴き	◎	
ギア抜け	◎	
クラッチ	◎	
異音	◎	
オイル漏れ	◎	
リターダ	/	

電装関係		
点検項目	結果	状態
エアコン	◎	
スターター	◎	
オルタネーター	◎	
パワーウィンドウ (運転席)	◎	
パワーウィンドウ (助手席)	◎	
坂道発進装置	/	
異常ランプ	◎	
オーディオ	-	
バックカメラ	-	カラー
電格ミラー	◎	
ETC	◎	標準
タコグラフ	/	

キャビン		
点検項目	結果	状態
シート	○	タバコ穴、汚れ
ヘッドライト		
ウィンカー	◎	
ワイパー	◎	
ミラー	◎	

走行関係		
点検項目	結果	状態
ハンドル	◎	
エアサス	-	
パワーステアリング	◎	
リーフサス	◎	
燃料タンク	◎	スチール 100L

デフ		
点検項目	結果	状態
異音	◎	
オイル漏れ	◎	
デフロック	/	

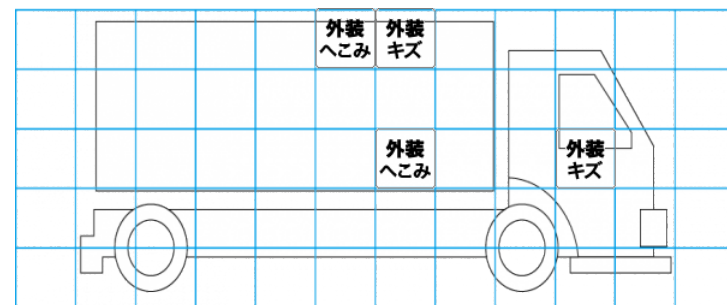
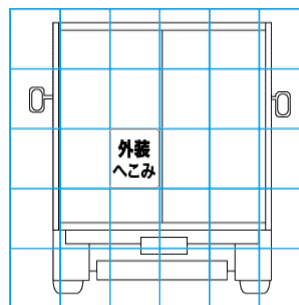
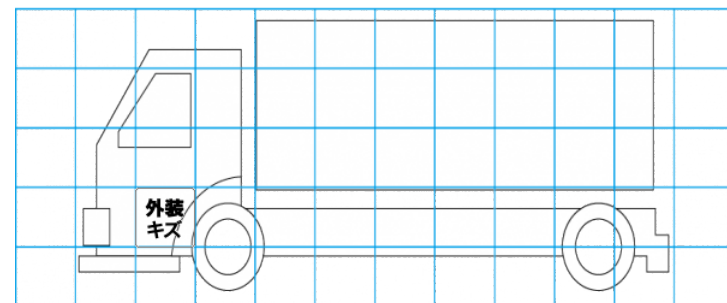
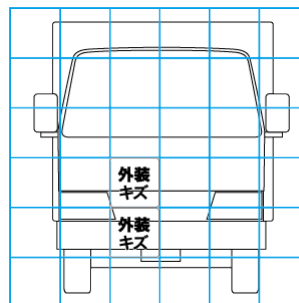
特記事項 キャビン内汚れ、キズ。  
記録簿 有 (R1/7~R2/2)

タイヤ残量			
単位: mm			
6	6		
-	-		
5	5	6	5
-	-	-	-
スペア	7	-	

タイヤサイズ			
	205/70R17.5	205/70R17.5	
	-	-	
205/70R17.5	205/70R17.5	205/70R17.5	205/70R17.5
-	-	-	-
スペア	205/70R17.5	-	
素材: 鉄	備考:		

上物仕様			
上物名	メーカー	型式「製造番号」	年式
ドライバン	トランテックス	V055E34-09	令和 1年
【備考】 ラッシングレール2段。庫内灯3個。左サイドスライドドア付。			
跳ね上げゲート	新明和工業	TRAM10-	
【備考】 PG寸法: 全長1550mm全幅2120mm(有効長1320mm有効幅1980mm)最大荷重1000kg			
【備考】			
【上物仕様備考】			

外装状態			
キャブコーション	フレーム番号	フレームのさび	飛石
有	確認済	小	点傷有



【外装】					【ボデー内】					
外装キズ	外装へこみ	うき	曲がり	サビ	補修跡	割れ	庫内キズ	庫内へこみ	庫内穴あき	床汚れ