

| 受付日     | ユーザー名          | 型式                  | 形状  |
|---------|----------------|---------------------|-----|
| R3. 2/1 | (株) フィールドアロ-物流 | QKG-CG52A-<br>31573 | ワン? |

|       |           |                                |  |
|-------|-----------|--------------------------------|--|
| 登録地   |           | 事業用 · 自家用 · 予備検                |  |
| 久留米   |           |                                |  |
| 希望No. | ペイント · 電光 | 現状販売 · 外装洗車 · キャブ内清掃 · ボディー内清掃 |  |

整備

- |  |   |   |
|--|---|---|
| <input checked="" type="checkbox"/> E/Gオイル   | <input checked="" type="checkbox"/> デフオイル   | <input checked="" type="checkbox"/> M/Tオイル  |
| <input checked="" type="checkbox"/> エア-エレメント | <input checked="" type="checkbox"/> 燃料エレメント | <input checked="" type="checkbox"/> ラジエーター水 |
| <input checked="" type="checkbox"/> オイルエレメント | <input type="checkbox"/>                    | <input type="checkbox"/>                    |

その他

報一式、下廻りⓅ、シート補修

電装

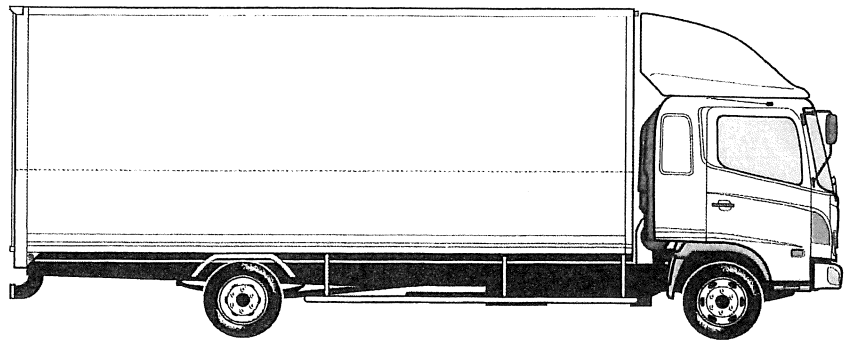
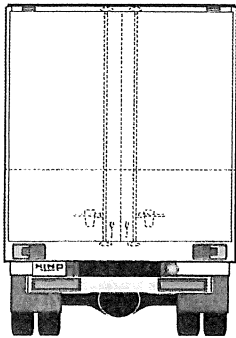
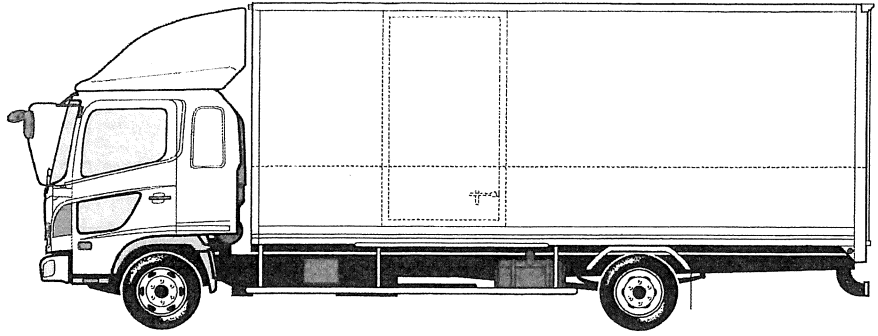
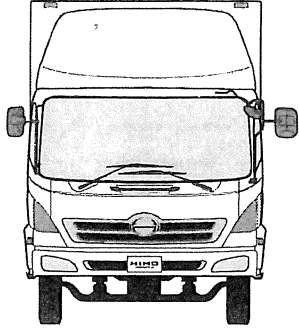
- |   |   |  |
|---|---|--|
| <input checked="" type="checkbox"/> バッテリー | <input checked="" type="checkbox"/> ETC ( 取付 · セットアップ ) | <input type="checkbox"/> 冷凍機               |
| <input checked="" type="checkbox"/> 保安基準  | <input checked="" type="checkbox"/> マーカー・タイヤ灯・車高灯       | <input checked="" type="checkbox"/> バックカメラ |
| <input type="checkbox"/>                  | <input type="checkbox"/>                                | <input type="checkbox"/>                   |

その他

架装

ボデー (V)

ボディ (Z) (持込)



塗装

ボディ (P)

ボデーサビ部 (要排)

